



EDS90*****

VN Sổ tay người dùng

Máy sấy quần áo

2

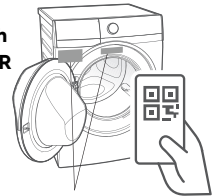
An tâm tận hưởng

Đăng ký thiết bị của bạn ngay hôm nay.

Luôn cập nhật các dịch vụ giúp cho cuộc sống trở nên tiện ích hơn, thông báo an toàn và mua sắm phụ kiện.

1. Mở ứng dụng máy ảnh trên điện thoại thông minh của bạn và trỏ vào mã QR để quét.

Mã QR đăng ký sản phẩm nằm ở mặt trước thiết bị hoặc bên trong viên cửa.



2. Nhấn vào thông báo hoặc liên kết để mở mẫu đăng ký.

3. Điền thông tin của bạn rồi an tâm tận hưởng thôi.



Tham khảo bản Hướng dẫn sử dụng đầy đủ tại www.electrolux.com.

Hoặc quét mã QR, nhấn vào logo Electrolux và tìm thiết bị của bạn.

Welcome to Electrolux! Thank you for choosing our appliance.





Tham khảo lời khuyên về cách sử dụng, thông tin quảng cáo, cách xử lý sự cố, thông tin về dịch vụ, mua phụ kiện và phụ tùng, đăng ký sản phẩm trực tuyến: **www.electrolux.com**

CHĂM SÓC VÀ DỊCH VỤ KHÁCH HÀNG

Chúng tôi khuyến nghị sử dụng các phụ tùng thay thế chính hãng. Khi liên hệ với bộ phận Dịch vụ, bạn cần chuẩn bị các thông tin sau. Thông tin có trên nhãn sản phẩm: Tên mẫu sản phẩm, Mã số sản phẩm và Số sê-ri


 Cảnh báo/Thận trọng - Thông tin an toàn.

 Thông tin chung và mẹo hữu ích.

 Thông tin về môi trường sử dụng thiết bị.

Có thể thay đổi mà không thông báo trước.

NỘI DUNG

1.  THÔNG TIN AN TOÀN	3
2. MÔ TẢ SẢN PHẨM	7
3. LẮP ĐẶT	8
4. BẢNG ĐIỀU KHIỂN	11
5. BẢNG CHỨNG TRÌNH	13
6. CÁC TỰY CHỌN VÀ CÀI ĐẶT	14
7. SỬ DỤNG HÀNG NGÀY	18
8. CÁC GỢI Ý SẤY	19
9. CHĂM SÓC VÀ VỆ SINH	22
10. KHẮC PHỤC SỰ CỐ	24
11. THÔNG SỐ KỸ THUẬT	26
12. CÁC VẤN ĐỀ VỀ MÔI TRƯỜNG	27

1. ⚠ THÔNG TIN AN TOÀN



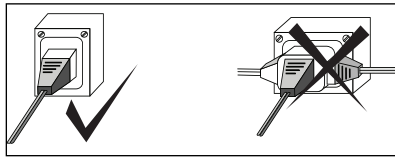
Đọc hướng dẫn sử dụng.

1.1 Hướng dẫn sử dụng máy sấy an toàn

Không tuân thủ các hướng dẫn an toàn này có thể khiến cho máy sấy hoặc quần áo bị hư hỏng.

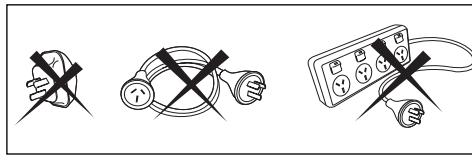
Khi đó, trường hợp hư hỏng của bạn có thể không được tiếp nhận bảo hành.

Chỉ cắm thiết bị trực tiếp vào nguồn điện AC (dòng điện xoay chiều) được nối đất đúng cách và có điện áp chuẩn.



Bạn có thể tìm Tên mẫu sản phẩm, Số sê-ri, Mã số sản phẩm (PNC) và những thông tin quan trọng khác về thiết bị trên Nhãn sản phẩm bằng cách mở cửa và nhìn lên phía bên trên cửa máy.

⚠ THẬN TRỌNG! Nếu thiết bị được cấp điện bằng bộ dây nối dài hoặc ổ cắm điện di động thì bộ dây nối dài hoặc ổ cắm điện di động phải được đặt ở nơi nước không thể bắn vào hoặc hơi ẩm không xâm nhập được.



Để đảm bảo An toàn, chúng tôi đặc biệt khuyến nghị không sử dụng bộ chuyển đổi hai đầu, dây nối dài hoặc bảng điện nhiều ổ cắm.

1.2 An toàn cho trẻ em

- Những người (bao gồm cả trẻ em) bị suy giảm khả năng thể chất, giác quan hay tâm thần hoặc không đủ kinh nghiệm và kiến thức không được sử dụng thiết bị này, trừ khi có sự giám sát hoặc hướng dẫn sử dụng thiết bị của người giám hộ nhằm đảm bảo an toàn.
- Giám sát trẻ em để đảm bảo trẻ không chơi đùa với thiết bị.

1.3 An toàn chung

⚠ THẬN TRỌNG!

- Nếu dây điện của thiết bị này bị hỏng thì cần phải được Nhà sản xuất, Đại lý dịch vụ được ủy quyền hoặc người có trình độ tương đương thay thế để đảm bảo an toàn.
- Những dòng máy sấy này được sử dụng để sấy khô quần áo, khăn tắm và đồ vải lanh tại gia đình. Không được sử dụng máy cho bất kỳ mục đích nào khác.
- Không được để xả vải tích tụ trong máy sấy.
- Không sấy các vật dụng chứa giặt trong máy sấy.
- Các sản phẩm xịt xử lý trước khi giặt và chất tẩy vết bẩn có thể gây hư hỏng các bộ phận bằng nhựa bên trong máy giặt. Hãy đứng cách xa máy giặt khi sử dụng sản phẩm xịt xử lý trước khi giặt và chất tẩy vết bẩn lên quần áo.

⚠ CẢNH BÁO!

Tuyệt đối không dừng máy sấy trước khi kết thúc chu trình sấy, trừ khi tất cả vật dụng được nhanh chóng lấy ra và trải rộng để tản nhiệt.

1.3 Nguy cơ gây cháy

CẢNH BÁO!

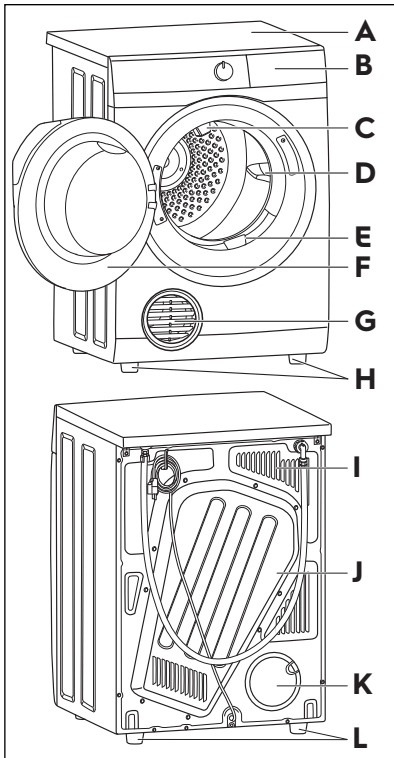
Một số loại vải không thích hợp để sử dụng trong máy sấy. **KHÔNG ĐƯỢC** sử dụng máy sấy cho những vật dụng sau đây do có thể gây cháy nổ:

- Các vật dụng bị dính hoặc ngấm dầu thực vật, dầu ăn, dầu chống nắng, dầu hạt lanh, dầu trộn salad, dầu bôi trơn hoặc mỡ. Các vật dụng bị dính dầu có thể tự bốc cháy, đặc biệt là khi tiếp xúc với nguồn nhiệt như trong máy sấy. Các vật dụng đó có thể nóng lên do phản ứng oxi hóa trong dầu. Quá trình oxi hóa sẽ tạo ra nhiệt. Nếu nhiệt không thể thoát ra ngoài thì các vật dụng có thể nóng đến mức bắt lửa. Các vật dụng bị xếp chồng hoặc dính dầu có thể ngăn nhiệt thoát ra ngoài, dẫn đến nguy cơ xảy ra cháy. Vải vóc dính dầu ăn, dầu thực vật hoặc các sản phẩm chăm sóc tóc phải được giặt bằng nước nóng với lượng chất giặt tẩy nhiều hơn trước khi cho vào máy sấy. Việc này sẽ giúp giảm bớt những không loại bỏ hoàn toàn nguy cơ. Phần cuối cùng của chu trình sấy không phát sinh nhiệt (Chu trình làm nguội) nhằm đảm bảo duy trì mức nhiệt độ không làm hư hỏng các vật dụng.
- Các vật dụng đã được làm sạch, giặt bằng xăng, hóa chất công nghiệp dùng cho mục đích làm sạch, dung môi giặt khô hay những chất dễ cháy nổ khác hoặc dính những chất này đều rất dễ cháy. Không cho vào máy sấy các chất dễ cháy nổ thông dụng trong gia đình như axeton (nước tẩy sơn móng tay), rượu đã metyl hóa, xăng, dầu hỏa, một vài loại chất tẩy vết bẩn, nhựa thông, sáp và chất tẩy sáp.

- Không nên chọn chế độ sấy nhiệt đối với các vật dụng có chứa cao su xốp (hay xốp latex), các loại cao su có kết cấu xốp tự hoặc vật liệu như mũ tắm, vải dệt chống thấm nước, đồ dùng lót cao su, quần áo hoặc gối có đệm cao su xốp. Các vật liệu cao su xốp có thể tạo ra lửa do bị cháy khi nóng lên.
- Đồ dùng lót cao su, quần áo có đệm cao su xốp, gối, ủng cao su và giày thể thao bọc cao su.
- Nên sử dụng chất làm mềm vải hoặc các sản phẩm tẩy rửa tự nhiên theo hướng dẫn cụ thể của từng loại.
- Lấy hết các đồ vật như bật lửa và diêm ra khỏi túi quần áo.

Để đảm bảo an toàn và giảm nguy cơ cháy nổ,
**KHÔNG cất trữ hoặc sử dụng xăng hay các loại khí
và chất lỏng dễ cháy khác gần máy sấy.**

2. MÔ TẢ SẢN PHẨM

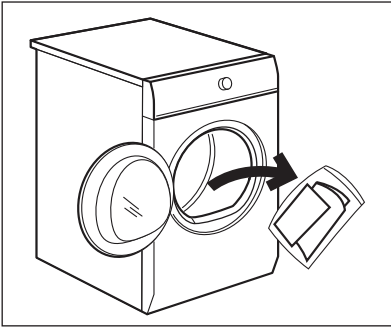
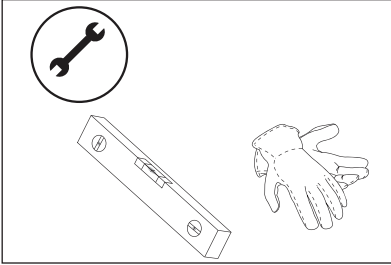


- A** Nắp máy
- B** Bảng điều khiển
- C** Vòi phun
- D** Thanh lồng
- E** Bộ lọc xơ vải
- F** Cửa
- G** Lưới tản nhiệt
- H** Chân trước
- I** Ống hút gió
- J** Nắp đậy
- K** Nắp đậy
- L** Chân sau

3. LẮP ĐẶT

⚠ **CẢNH BÁO!**

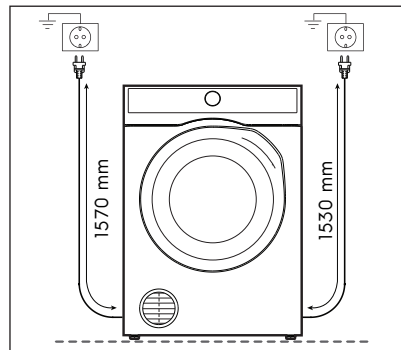
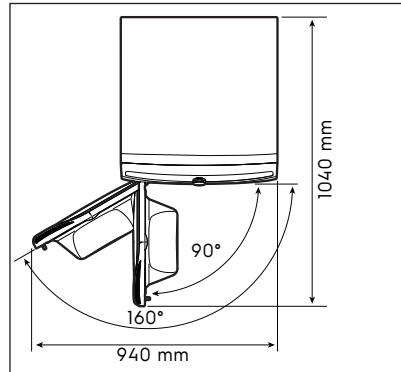
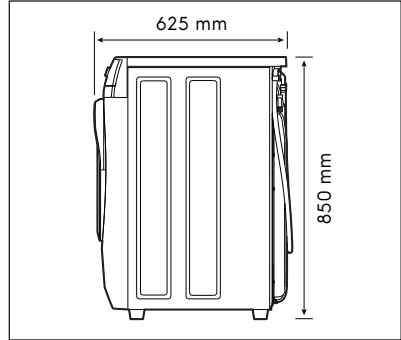
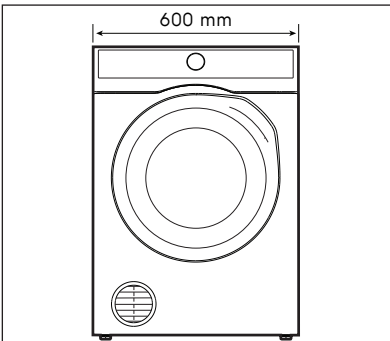
Trước khi tiến hành lắp đặt, hãy đọc thông tin an toàn và kích thước của thiết bị.



Lắp đặt máy vào vị trí

Bạn có thể lựa chọn lắp đặt máy sấy:

- trên sàn nhà cứng và bằng phẳng



⚠ **CẢNH BÁO!**

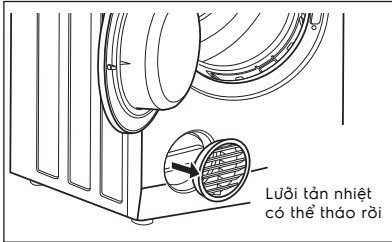
Không được đặt máy sấy lên trên máy giặt. Để biết thêm thông tin, vui lòng liên hệ với đại lý được ủy quyền.

Lưới tản nhiệt được bố trí ở nhiều vị trí khác nhau, cho phép bạn chọn hướng thoát khí tốt nhất. Chỉ cần giữ lưới tản nhiệt và xoay cho đến khi chạm vào khớp dừng trên máy.

Không lắp đặt máy sấy trong tủ hoặc khu vực giặt giữ nhỏ không thoáng khí, trừ khi bạn có sử dụng bộ xả khí.

Có 2 tùy chọn xả khí:

- Phía trước
- Phía sau - dùng bộ xả khí



i Nếu bạn muốn mua thêm phụ kiện tùy chọn, vui lòng liên hệ với nhà bán lẻ hoặc trung tâm dịch vụ tại địa phương.

Bộ xả khí (Phụ kiện tùy chọn)

DVK005K - Xuyên tường

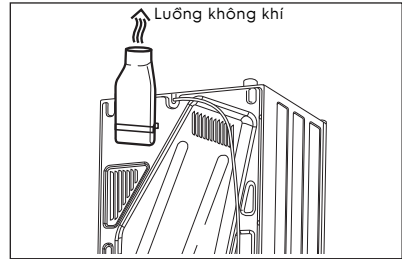
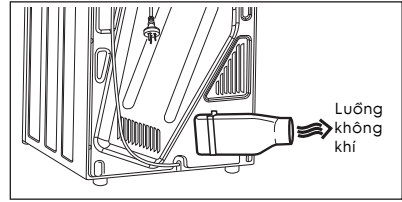
DVK006 - Ống mềm đa dụng

Ống xả không được dài quá 2 m với đường kính 100 mm.

Cần xin tư vấn về an toàn từ nhà sản xuất nếu kết nối máy sấy với hệ thống đường ống thông thường.

Nếu bạn quyết định sử dụng bộ sản phẩm đi kèm, cần thay thế lưới tản nhiệt phía trước máy sấy bằng nắp đậy bên ngoài được lấy từ phía sau máy sấy. Dùng dụng cụ có lưới mỏng để nhẹ nhàng gỡ lưới tản nhiệt ra. Sau đó, tháo nắp đậy ở phía sau và gắn vào vị trí lưới tản nhiệt nằm ở mặt trước. Không cần có lưới tản nhiệt nếu sử dụng bộ xả khí.

Bạn có thể lắp bộ xả khí ở mặt sau máy sấy để thoát khí theo chiều ngang và hướng lên trên, (chỉ) áp dụng cho mẫu EDV*****.



Điểm lấy khí vào và xả khí ra cần thông thoáng để tránh bị quá nóng. Chính vì thế, cần đảm bảo thông gió đầy đủ. (ví dụ: mở cửa sổ hoặc cửa ra vào.)

Nếu bạn sử dụng bộ xả khí và khí thải được thải ra khỏi phòng thì phòng cần được thông gió đầy đủ để tránh làm cho luồng khí quay ngược lại phòng do các thiết bị đốt nhiên liệu khác, bao gồm cả lò sưởi, khí vận hành máy sấy. Không áp dụng cách này khi ống xả khí hướng thẳng ra cửa sổ đang mở.

Không được xả khí thải vào các ống khói vốn dùng để xả khói từ các thiết bị đốt khí hoặc các loại nhiên liệu khác.

Quan trọng : Để đảm bảo máy sấy vận hành một cách chính xác, cần đặt máy chắc chắn và cân bằng trên sàn nhà. Không lắp đặt thiết bị phía sau cửa tủ, khiến cho cửa máy sấy không thể mở hoàn toàn.

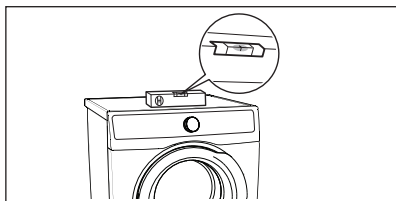
Đo độ nghiêng bằng cách sử dụng ống nivô ở phía trên và bên hông của máy sấy.

Nếu không có ống nivô, hãy dùng khung cửa, tủ hoặc ghế dài làm căn cứ kiểm tra xem máy sấy có được đặt cân bằng hay không.

Không dùng bìa cứng, gỗ hoặc các vật liệu tương tự chêm dưới máy để cân bằng. Lắp đặt thiết bị trên sàn phẳng và cứng.

Đảm bảo tấm lót, thảm trải sàn v.v. không cản trở không khí lưu thông xung quanh máy.

Kiểm tra xem máy sấy có chạm vào tường hay tủ không.



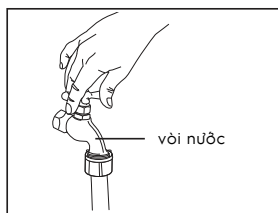
Nối nguồn nước

Lắp nước cách đều cấp nước của máy sấy trong phạm vi 1100 mm và vòi phải có ren BSP 3/4 inch để kết nối với ống cấp nước. Áp lực nước phải từ 200 kpa đến 800 kpa. Dùng ống cấp nước đi kèm vòi máy sấy. **KHÔNG SỬ DỤNG CÁC LOẠI ỐNG CỨ.**

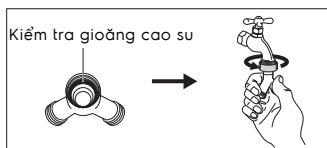
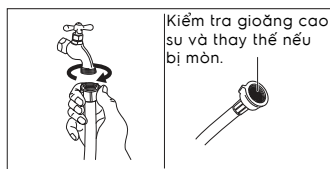
i Nếu bạn muốn mua đầu nối, vui lòng liên hệ với nhà bán lẻ hoặc trung tâm dịch vụ tại địa phương.

Để kết nối ống cấp nước vào máy sấy:

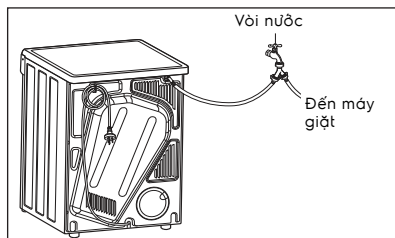
1. Khóa nguồn cấp nước đến máy giặt.



2. Tháo ống cấp nước ra khỏi nguồn nước.
3. Mở nguồn cấp nước trong thời gian ngắn để nước chảy vào xô hoặc thùng chứa nhằm loại bỏ các chất bẩn có trong đường ống.
4. Nối Đầu nối chữ Y vào vòi nước.

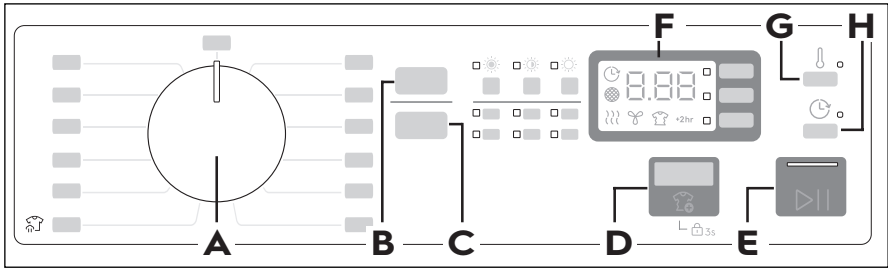


5. Nối ống cấp nước cho máy giặt và máy sấy với Đầu nối chữ Y, sau đó siết chặt. (Ống cấp nước dài 1300 mm.)
6. Mở vòi nước và kiểm tra xem có rò rỉ nước ở tất cả các mối nối hay không.



4. BẢNG ĐIỀU KHIỂN

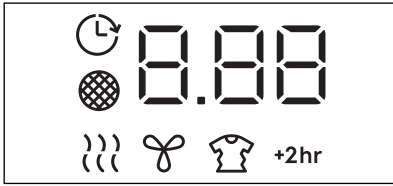
4.1 Mô tả bảng điều khiển



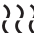




- A** Nút chọn chương trình
- B** Nút cảm ứng Mức sấy khô
- Thật Khô
 - Sấy khô
 - Dễ ủi
- C** Nút cảm ứng Thời gian sấy (phút)
- D** Nút cảm ứng Tăng cường chống nhăn
- (Tùy chọn Khóa)
- E** Nút cảm ứng Bắt Đầu/Tạm Dừng
- F** Hiển thị
- G** Nút cảm ứng Nhiệt độ
- H** Nút cảm ứng Trì hoãn khởi động

i Nhấn các nút cảm ứng bằng ngón tay của bạn trong khu vực có biểu tượng hoặc tên của tùy chọn. Không đeo găng tay khi sử dụng bảng điều khiển. Đảm bảo rằng bảng điều khiển luôn sạch sẽ và khô ráo.

4.2 Tampilan



Biểu tượng trên màn hình	Mô tả biểu tượng
	Tri hoãn khởi động được bật.
	Chỉ báo: vệ sinh bộ lọc Chỉ báo Vệ sinh bộ lọc bật và nhấp nháy vào cuối mỗi chu kỳ sấy như một lời nhắc nhở người dùng làm sạch bộ lọc xơ vải vào cuối mỗi lần bỏ đồ vào.
	Chỉ báo: giai đoạn sấy
	Chỉ báo: giai đoạn làm lạnh Sau khi quá trình sấy kết thúc, quá trình làm lạnh sẽ bắt đầu và tắt máy sưởi. Chỉ báo làm lạnh nhấp nháy cho đến khi kết thúc quá trình làm lạnh. Quá trình này sẽ xả hết nhiệt từ quần áo và bảo vệ chống nhăn.
	Chỉ báo: giai đoạn chống nhăn Chu trình chống nhăn được thiết kế để giúp ngăn ngừa nếp nhăn hình thành trên quần áo sau khi kết thúc chu trình sấy. Chỉ báo quá trình chống nhăn sẽ bắt đầu nhấp nháy với bộ lọc sạch trong giai đoạn chống nhăn đang chạy. Lồng sẽ quay trong 5 giây mỗi phút và duy trì quay trong 1 giờ. LƯU Ý Giai đoạn chống nhăn KHÔNG THỂ VÔ HIỆU HÓA. LƯU Ý Có thể dừng tính năng chống nhăn bất cứ khi nào bằng cách mở cửa máy và lấy quần áo ra hoặc nhấn nút "> Bắt Đầu/Tạm Dừng".
+2hr	Tăng cường chống nhăn.

Biểu tượng trên màn hình

Mô tả biểu tượng

Số điện tử; sẽ cho biết:


- Thời gian chu trình sấy.

8.88

- Thời gian hẹn giờ khởi động.

- Các mã cảnh báo. Tham khảo chương "Khắc phục sự cố" để biết phần mô tả.

5. BẢNG CHŨNG TRÌNH

Chương trình	Khối lượng ¹⁾	Loại vải
Cottons Đồ Cottons	Tối đa	Chương trình cho vải bông trắng và màu sắc. Cài đặt mặc định là mức khô phù hợp để lưu trữ.
Eco Cottons Tiết kiệm (đồ Cottons)	Tối đa	Chương trình cho vải bông được thiết kế để tiết kiệm năng lượng tối đa.
Delicates Đồ mỏng	3,5 kg	Khuyến nghị dành cho các loại vải mỏng như viscose, rayon, acrylic và các loại vải pha trộn.
Wool Đồ len	1 kg	Vải len. Sấy nhẹ cho vải len có thể giặt tay. Lấy sản phẩm ra ngay khi chương trình hoàn thành.
Denim Đồ Jean	4 kg	Sấy khô sâu quần jeans và các sản phẩm denim khác, ngay cả ở các phân dày như túi, đường may và cổ tay, giảm thiểu việc vũng vào nhau.
Easy Iron Đồ dễ là ủi	3,5 kg	Vải dễ chăm sóc mà cần ít là ủi. Kết quả sấy có thể khác nhau từng loại vải. Lắc nhẹ các món đồ trước khi đặt vào máy sấy. Khi chương trình kết thúc, lấy ngay các món đồ ra và treo lên móc treo.
 Vapour Refresh Giảm nhăn bằng hơi nước	3-5 chiếc (đồ khô)	Chỉ dành cho quần áo khô. Chương trình ngăn vôi nhiệt độ thấp và phun nước giúp làm mềm một số ít quần áo. Nó cũng dành cho quần áo khô đã được bảo quản lâu ngày.
Hygiene Sấy diệt khuẩn	4 kg	Làm khô và khử trùng quần áo cũng như các đồ giặt khác của bạn, luôn duy trì nhiệt độ trên 60°C, loại bỏ 99,9% vi khuẩn và vi rút. ²⁾ Lưu ý: Chu trình này chỉ nên áp dụng cho đồ ướn. Không phù hợp với những đồ giặt mỏng manh.
Bedding Bộ đồ giường	Một nửa	Sấy khô đến ba bộ chăn ga cùng một lúc. Giảm thiểu sự vết và vũng vít của các món đồ lớn để đảm bảo mọi bộ chăn ga đạt được độ khô đồng đều mà không có điểm ướn.
Synthetics Vải tổng hợp	3,5 kg	Quần áo pha trộn chủ yếu là từ sợi tổng hợp như polyester, polyamide, vv.
MixedDry Sấy đồ hỗn hợp	Một nửa	Thiết kế để sấy khô thông thường các loại quần áo mà không cần phân loại. Sấy khô đồng đều quần áo làm từ vải bông, pha trộn bông-sợi tổng hợp và tổng hợp.
Fast 40 Sấy nhanh 40 phút	1 kg	Chọn chương trình này để sấy khô các loại vải thông thường, vải bông hoặc vải pha trộn cần phải sấy khô nhanh chóng.
Off Tắt	-	Vị trí này để cài đặt lại chương trình/tắt máy.

1) Công suất tối đa tùy thuộc vào model.

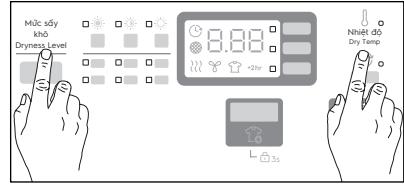
2) Đã xét nghiệm nấm *Candida albicans*, vi khuẩn MS2 Bacteriophage và *Escherichia coli* trong quá trình xét nghiệm bên ngoài do Swissatest Testmaterialien AG thực hiện vào năm 2024 (Báo cáo xét nghiệm số 20242021).

6. CÁC TÙY CHỌN VÀ CÀI ĐẶT

6.1 Bảng tùy chọn

Chương trình ưu tiên tùy chọn Mức sấy khô

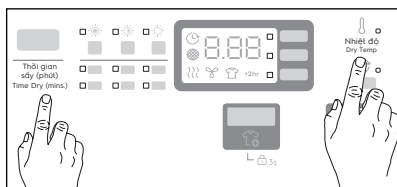
1. Chọn tùy chọn "Mức sấy khô", sau đó
2. Chọn "↓ Nhiệt độ"



Chương trình	Mức sấy khô			Nhiệt độ			Tăng cường chống nhăn	Trì hoãn khởi động
				Tăng tốc	Thấp	Sấy gió		
Cottons Đồ Cottons	■	■	■	■	■		■	■
Eco Cottons Tiết kiệm (đồ Cottons)	■			■			■	■
Delicates Đồ mỏng		■	■	■	■		■	■
Wool Đồ len		■			■		■	■
Denim Đồ Jean	■	■		■			■	■
Easy Iron Đồ dễ là ủi		■	■	■			■	■
Vapour Refresh Giảm nhăn bằng hơi nước					■		■	■
Hygiene Sấy diệt khuẩn	■			■			■	
Bedding Bộ đồ giường	■	■	■	■	■		■	■
Synthetics Vải tổng hợp	■	■	■	■	■		■	■
MixedDry Sấy đồ hỗn hợp	■	■	■	■	■		■	■
Fast 40 Sấy nhanh 40 phút	■			■			■	■
Off Tắt								

Chọn tùy chọn Thời gian sấy (phút), sau đó

1. Chọn tùy chọn "Thời gian sấy (phút)", sau đó
2. Chọn "Nhiệt độ" sấy



Chương trình	Thời gian sấy (phút)						Nhiệt độ			Tăng cường chống nhăn	Tri hoãn khởi động
	120	90	60	30	20	15	Tăng tốc	Thấp	Sấy gió		
Cottons Đồ Cottons	■	■	■	■	■	■	■	■	■	■	■
Eco Cottons Tiết kiệm (đồ Cottons)											
Delicates Đồ mỏng											
Wool Đồ len											
Denim Đồ Jean											
Easy Iron Đồ dễ là ủi											
Vapour Refresh Giảm nhăn bằng hơi nước											
Hygiene Sấy diệt khuẩn											
Bedding Bộ đồ giường											
Synthetics Vải tổng hợp	■	■	■	■	■	■	■	■	■	■	■
MixedDry Sấy đồ hỗn hợp	■	■	■	■	■	■	■	■	■	■	■
Fast 40 Sấy nhanh 40 phút											
Off Tắt											

6.2 Mức sấy khô

Chức năng này giúp tăng độ khô của đồ giặt. Có 3 tùy chọn:

1. Thật Khô
2. Sấy khô
3. Dễ ủi

Hướng dẫn tùy chọn sấy:

Mức độ sấy	Loại vải	Khối lượng ¹⁾
 Thật khô Lý tưởng cho khăn tắm hoặc đồ lót tự	Vải cotton và vải lanh (áo choàng tắm, khăn tắm, v.v.)	lên tới tối đa
 Sấy khô Thích hợp cho những món đồ không cần ủi	Vải sợi bông và vải lanh (khăn tắm, áo thun, quần lót v.v.) Vải tổng hợp và vải pha (áo liền quần, áo cánh, đồ lót, vải lanh gia dụng)	lên tới tối đa lên tới 3 kg
 Dễ ủi Thích hợp cho ủi	Vải cotton và vải lanh (ga trải giường, khăn trải bàn, áo sơ mi, v.v.)	lên tới tối đa

1) Công suất tối đa tùy thuộc vào model.

"Mức sấy khô" cài đặt dựa trên chương trình đã chọn.

6.3 Thời gian sấy (phút)

Bạn có thể đặt thời lượng chương trình là 15, 20, 30, 60, 90 và 120 phút. Thời lượng cần thiết dựa trên số lượng đồ sấy trong thiết bị.

Chúng tôi khuyên bạn nên đặt thời lượng sấy ngắn nếu có ít đồ sấy hoặc nếu chỉ cho một món đồ.

Hướng dẫn tùy chọn Thời gian sấy:

Jenis kain	Khối lượng ¹⁾	Thời gian gợi ý
	5 kg tới tối đa	120 phút
Vải cotton và vải lanh (áo choàng tắm, khăn tắm, v.v.).	3 kg tới 5 kg	60 phút tới 90 phút
	1 kg tới 3 kg	30 phút tới 60 phút
	1 chiếc tới 1 kg	15 phút tới 30 phút
Đồ tổng hợp và vải pha (áo liền quần, áo cánh, đồ lót, vải lanh gia dụng, v.v.).	Một nửa	30 phút tới 60 phút
	1 kg	15 phút tới 20 phút
Len và len có thể giặt tay.	1 kg	15 phút tới 30 phút

1) Công suất tối đa tùy thuộc vào model.

6.4 Nhiệt độ

Chức năng này cung cấp cho bạn tùy chọn các mức độ sấy khác nhau. Có 3 mức độ:

- **Tăng tốc**
Để sấy hầu hết các loại vải.
- **Thấp**
Để sấy các loại vải mỏng manh và tổng hợp ở nhiệt độ thấp hơn để chăm sóc vải tối đa. Cài đặt Nhiệt độ thấp sẽ khiến máy sử dụng thời gian ngắn hơn cài đặt "Tăng tốc".
- **Sấy gió**
This setting does not heat. ONLY circulate the air in the dryer to shake out dust and refresh clothes and only available in "Thời gian sấy (phút)" option.

6.5 Trì hoãn khởi động

Tùy chọn này giúp bạn có thể hẹn giờ khởi động chương trình sau 30 phút, 60 phút hoặc 90 phút và từ 2 đến 20 giờ. Thời gian hẹn bạn đã chọn được hiển thị trên màn hình. Thời gian kết thúc sẽ tăng lên để hiển thị cho bạn thời gian hẹn đã chọn.

Bạn phải chọn tùy chọn này sau khi đã cài đặt chương trình và trước khi nhấn nút ">|| Bắt Đầu/Tạm Dừng".

Nếu bạn muốn thêm đồ giặt vào máy trong thời gian chờ, hãy nhấn ">|| Bắt Đầu/Tạm Dừng" để đặt máy ở chế độ tạm dừng. Thêm đồ sấy, đóng cửa và nhấn lại ">|| Bắt Đầu/Tạm Dừng".

Bạn có thể hủy hoặc thay đổi thời gian hẹn bất kỳ lúc nào, bằng cách nhấn ">|| Bắt Đầu/Tạm Dừng" rồi nhấn "⌚ Trì hoãn khởi động" một lần, thời gian sẽ đặt lại về "0", bây giờ bạn có thể thay đổi hoặc hủy bỏ thời gian, nhấn ">|| Bắt Đầu/Tạm Dừng" một lần nữa để tiếp tục vận hành máy.

6.6 Tăng cường chống nhăn


Tùy chọn này kéo dài giai đoạn chống nhăn thêm 2 giờ khi kết thúc chu trình sấy. Chức năng này làm giảm nhăn. Đồ sấy có thể được lấy ra trong giai đoạn chống nhăn.

Màn hình sẽ hiển thị "+2hr" khi tùy chọn này được chọn.

6.7 Khóa trẻ em/ Khóa

Tùy chọn này ngăn trẻ em nghịch thiết bị khi chương trình đang chạy. Các nút cảm ứng bị khóa.


- Để kích hoạt chức năng, hãy nhấn và giữ nút "🔒 Tăng cường chống nhăn" khoảng 3 giây cho đến khi màn hình hiển thị biểu tượng "🔒".

 Nếu bạn nhấn bất kỳ nút nào khi Khóa trẻ em được kích hoạt, biểu tượng "🔒" sẽ nhấp 3 lần trên màn hình kèm theo tiếng chuông.

- Để tắt chức năng này, hãy nhấn và giữ đồng thời bàn di chuột này cho đến khi màn hình hiển thị biểu tượng "🔒".

6.8 Bật/Tắt Chuông kết thúc sấy

Cài đặt này cho phép bạn bật hoặc tắt chuông báo kết thúc chương trình. Ví dụ: bạn có thể muốn tắt chuông này khi bắt đầu sấy vào giờ đi ngủ, để khi chu trình kết thúc, chuông sẽ không làm phiền bạn vào ban đêm.

 Các tiếng bíp cảnh báo lỗi như lỗi nghiêm trọng sẽ không bị tắt.

- Để tắt tiếng chuông, nhấn đồng thời nút "Mức sấy khô" và "Thời gian sấy (phút)" trong 3 giây, màn hình sẽ hiển thị "bOF" kèm tiếng.
- Để trở về cấu hình mặc định, nhấn đồng thời 2 nút này trong 3 giây, màn hình sẽ hiển thị "bOn" kèm tiếng.

7. SỬ DỤNG HÀNG NGÀY

7.1 Bắt đầu chương trình mà không hẹn giờ khởi động

1. Chuẩn bị đồ sấy và đưa vào thiết bị. Để có kết quả tốt nhất, chúng tôi khuyên bạn nên phân loại đồ sấy theo loại vải và vật khô ở tốc độ cao nhất trong máy giặt của bạn.

i Đưa đồ vào máy sấy không đầy quá HAI PHẦN BA. Quần áo cần được nhào tự do trong máy sấy. Không nên nhồi, nhét. Quần áo ướt sẽ phồng lên khi được sấy khô.

i Quá tải sẽ làm:

- Giảm hiệu quả.
- Tăng thời gian sấy.
- Tăng nguy cơ nhăn.

i Không cho quần áo hoặc các đồ khác đang ướt nhỏ giọt hoặc có cát sạn vào máy sấy của bạn.

2. Xoay núm Bộ chọn chương trình để chọn chương trình sấy.
3. Đặt chương trình chính xác và các tùy chọn tùy vào khối lượng. Màn hình hiển thị thời lượng chương trình.

i Không chọn tùy chọn "Thật khô" cho các loại vải mỏng như polyester vì có thể xảy ra hiện tượng co rút.

i Để có được kết quả sấy tốt nhất với khối lượng nhỏ, bạn nên sử dụng chương trình "Thời gian sấy (phút)".

4. Nhấn nút ">|| Bắt Đầu/Tạm Dừng" Chương trình bắt đầu.

i Không dừng máy sấy quần áo trước khi kết thúc chu trình sấy trừ khi tất cả các vật dụng được nhanh chóng lấy ra và trải ra để tản nhiệt.

7.2 Bắt đầu chương trình có hẹn giờ khởi động

1. Đặt chương trình chính xác và các tùy chọn ứng với khối lượng.
2. Nhấn lại "☺ Trì hoãn khởi động" cho đến khi màn hình hiển thị thời gian trễ bạn muốn đặt.
3. Nhấn nút ">|| Bắt Đầu/Tạm Dừng" Màn hình hiển thị đếm ngược thời gian bắt đầu hẹn. Khi hoàn thành đếm ngược, chương trình sẽ bắt đầu.

i Nếu đồ vẫn còn quá ướt khi kết thúc chương trình, hãy đặt một chu trình sấy ngắn khác.

! CẢNH BÁO!

Để tránh hình thành các nếp nhăn hoặc co rút vải, hãy tránh sấy khô quá nhiều.

7.3 Thay đổi chương trình

Chỉ có thể thay đổi một chương trình đang chạy bằng cách cài đặt lại.

1. Xoay núm chọn chương trình sang vị trí "Tắt" để hủy chương trình và tắt thiết bị.
2. Xoay núm chọn chương trình đến vị trí chương trình mới và đặt tùy chọn mới, sau đó nhấn ">|| Bắt Đầu/Tạm Dừng" một lần nữa.

7.4 Gián đoạn chương trình

1. Để tạm dừng, nhấn ">|| Bắt Đầu/Tạm Dừng". Đèn LED sẽ bắt đầu nhấp.
2. Nhấn nút ">|| Bắt Đầu/Tạm Dừng" một lần nữa. Chương trình sẽ tiếp tục.

7.5 Khi kết thúc chương trình

Chỉ có thể thay đổi một chương trình đang chạy bằng cách cài đặt lại.

- Thiết bị tự động dừng.
- Âm thanh phát ra.
- Màn hình hiển thị "End"
- Chỉ báo "i" xuất hiện.
- Chỉ báo bộ lọc "⊗" có thể xuất hiện.
- Chỉ báo "▷||" xuất hiện. Thiết bị tiếp tục vận hành với giai đoạn chống nhăn trong khoảng 1 giờ hoặc lâu hơn nếu Tùy chọn "Tăng cường chống nhăn" đã được cài đặt (xem chương Tùy chọn "Tăng cường chống nhăn").

i Giai đoạn chống nhăn làm giảm nhăn. Bạn có thể lấy đồ ra trước khi giai đoạn chống nhăn hoàn tất. Để có kết quả tốt hơn, chúng tôi khuyên bạn nên lấy đồ ra khi giai đoạn này gần như hoàn thành.

i Luôn làm sạch bộ lọc khi hoàn thành một chương trình.

7.6 Chức năng chờ

Để giảm mức tiêu thụ năng lượng, chức năng này sẽ tự động tắt thiết bị:

- Sau 5 phút nếu bạn không khởi động chương trình.
- Sau 5 phút kể từ khi kết thúc chương trình.

8. CÁC GỢI Ý SẴY

i Khối lượng khi sấy không được vượt quá công suất định mức của máy sấy.

8.1 Chuẩn bị đồ sấy

- Không bao giờ sấy khô những thứ sau: Những đồ mỏng như rèm cửa lưới, len, lụa, vải có viền kim loại, quần tất, các đồ cứng kềm như áo anorak, chăn, chăn lông eiderdown, túi ngủ, mền lông vũ và bất kỳ mặt hàng nào có chứa cao su xốp hoặc các vật liệu tương tự.
- Không cho vào máy sấy các loại quần áo lót như áo ngực và áo nịt ngực có chất gia cố bằng kim loại. Máy sấy của bạn có thể bị hỏng nếu các bộ phận kim loại rơi ra khỏi quần áo. Đặt những thứ đó vào một chiếc túi được thiết kế riêng cho mục đích này.
- Kiểm tra và để túi quần áo rỗng. Kẹp, nút, đinh và ghim có thể làm hỏng cả máy sấy và quần áo của bạn. Các vật dụng khác như diêm hoặc bật lửa sẽ gây ra hỏa hoạn.

- Đóng tất cả các cúc bấm, móc, mắt và khóa kéo có thể vướng vào thủ khác. Buộc tất cả thắt lưng và dây tạp để để không bị rối.
- Thời gian sấy sẽ phụ thuộc vào loại vải và cấu tạo, kích thước đồ sấy và độ ẩm. Để tiết kiệm thời gian và tiền bạc, luôn chọn chế độ vắt khô nhất có thể trong khi giặt.
- Thời gian sấy cũng sẽ bị ảnh hưởng bởi sự dao động điện áp, nhiệt độ phòng và độ ẩm. Quần áo sẽ khô chậm hơn vào những ngày mát mẻ hoặc ẩm ướt.
- Để có kết quả tốt nhất, hãy sắp xếp đồ theo loại vải. Chẳng hạn những đồ nặng như khăn tắm, khăn trải giường bằng vải nỉ, v.v. có thể lâu hơn những đồ khô nhanh như áo sơ mi và ga trải giường chất poly/cotton.
- Tránh sấy quần áo sẫm màu với những đồ có màu sáng như khăn tắm vì xô vải sẽ bám trên quần áo sẫm màu.





Lưu ý: Một số loại vải sẽ bám xô vải từ quần áo và vật dụng khác. Hãy tách riêng những "người cho" xô vải và những "người thu gom" xô vải để giảm thiểu vấn đề này.

- Quần áo có xơ vải bao gồm khăn tắm, tã lót, vải ren.
- Đồ dễ bị dính xơ vải bao gồm vải nhung, sợi tổng hợp và quần áo may ép cổ định.
- Nếu từng quần áo vẫn còn ẩm sau khi sấy, vui lòng thêm chương trình "Thời gian sấy (phút)" thích hợp. Điều này có thể cần thiết đặc biệt đối với các đồ vật có nhiều lớp (ví dụ: quần jean, đồ có cổ hoặc túi) hoặc tải rất nhỏ.
- Luôn làm sạch bộ lọc xơ vải - điều này sẽ giảm thời gian sấy và tiết kiệm tiền cho bạn.
- Đồ giặt phải được vắt kỹ trước khi sấy khô.
- Những đồ dễ giũ gìn như áo sơ mi nên được vắt một thời gian ngắn trước khi sấy khô (tùy thuộc vào độ chống nhăn khoảng 30 giây)
- Để tránh tích điện khi quá trình sấy hoàn tất, hãy sử dụng chất làm mềm vải khi giặt đồ hoặc chất xả vải dành riêng cho máy sấy quần áo.
- Lấy đồ ra khi máy sấy đã sấy xong.
- Không sấy quá khô để tránh làm quần áo bị nhăn và tiết kiệm năng lượng.
- Quần áo hoặc khăn có chứa cát hoặc sạn nên được giặt trước.
- Do sự khác nhau về kết cấu và độ dày của vải trong tải sấy nên có thể không phải tất cả các đồ đều được sấy khô đồng đều. Nếu bạn thấy đồ khô không đều trong chương trình "Sấy khô", vui lòng sử dụng "Thật khô" hoặc "Thời gian sấy (phút)" nhưng hãy lưu ý đến loại vải đang được sấy khô để tránh sấy khô quá mức một số loại vải. Luôn làm theo hướng dẫn sấy khô kèm theo các đồ dùng để sấy khô trong máy sấy quần áo. Để giúp bạn, đây là danh sách trọng lượng trung bình của một số đồ giặt thông thường.

Ga trải giường	700g - 1000g
Khăn trải bàn	400g - 500g
Khăn lau bếp	70g - 120g
Khăn ăn	50g - 100g
Khăn lau tay	150g - 250g
Áo choàng tắm	1000g - 1500g
Áo sơ mi nam	200g - 300g
Vỏ gối	100g - 200g
Đồ ngủ nam	400g - 500g
Đồ ngủ nữ	200g 250g
Khăn tắm	300g - 400g

8.2 Hướng dẫn

Luôn kiểm tra nhãn của bạn để tìm ký hiệu sấy mà Mã ghi nhãn chăm sóc quốc tế này hiện đang sử dụng.

Nhãn vải	Mô tả
	Đồ thích hợp để sấy.
	Đồ chỉ thích hợp để sấy ở nhiệt độ thấp.
	Đồ thích hợp để sấy ở nhiệt độ cao hơn.
	Đồ không thích hợp để sấy.

- **Vải ép vĩnh viễn và vải tổng hợp**
 - lấy ra ngay sau khi máy sấy dừng để giảm nếp nhăn.
- **Đồ len**
 - không khuyến dùng. Kéo chúng về hình dạng ban đầu, sau đó sấy cho phẳng.
- **Chất liệu dệt và đan vòng**
 - có thể co lại, với mức độ khác nhau, tùy thuộc vào chất lượng của chúng. Không sử dụng cài đặt "Thật khô" cho các loại vải này. Luôn kéo căng chúng ra ngay sau khi sấy.
- **Chất liệu sợi hoặc da**
 - luôn kiểm tra hướng dẫn của nhà sản xuất.
- **Quần áo trẻ em và đồ ngủ**
 - quần áo hoặc quần áo ngủ bằng chất liệu acrylic chỉ sử dụng trong chế độ "Dễ ủi".


- **Cao su và nhựa**

- Không sấy bất kỳ vật dụng nào được làm từ hoặc có chứa cao su hoặc nhựa, chẳng hạn như tạp dề, yếm, khăn ăn chống nước cho trẻ sơ sinh, rèm cửa, khăn trải bàn, mũ tắm, quần áo có lót cao su xếp, gối, giày đi mưa hoặc giày tennis lót cao su.

- **Sợi thủy tinh**

- không khuyến dùng, các hạt thủy tinh còn sót lại trong máy sấy có thể bám vào quần áo trong lần tiếp theo khi bạn sử dụng máy sấy và gây kích ứng da.

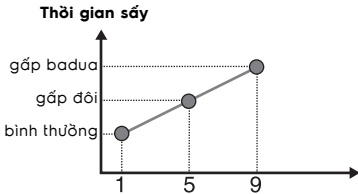
- Không nên sử dụng chất làm mềm vải hoặc các sản phẩm tương tự trong máy sấy quần áo để loại bỏ ảnh hưởng của tĩnh điện, trừ khi điều này được khuyến cáo cụ thể bởi nhà sản xuất sản phẩm chất làm mềm vải.

 Chúng tôi đặc biệt khuyên bạn không nên sử dụng chất làm mềm vải dạng tờ được thêm vào quần áo trong lồng. Những sản phẩm này có thể khiến bộ lọc xơ vải nhanh bị tắc và máy sấy của bạn hoạt động không hiệu quả.

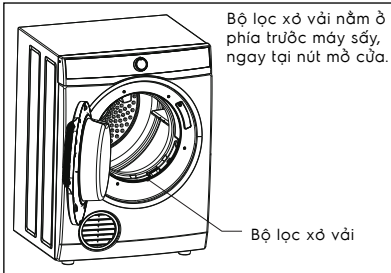
9. CHĂM SÓC VÀ VỆ SINH

9.1 Vệ sinh bộ lọc xơ vải

i VIỆC TÍCH TỤ XƠ VẢI TIỀM ẨN NGUY CƠ GÂY CHÁY: Bộ lọc xơ vải sạch giúp giảm thời gian sấy, tiết kiệm năng lượng và tránh máy bị quá nóng. Tình trạng quá nóng cũng có thể làm hư hỏng quần



Số lần sử dụng máy sấy có bộ lọc xơ vải bị tích cặn. (Dựa trên các thử nghiệm trong phòng thí nghiệm với một lượng khăn tắm mỗi.)



Việc làm sạch bộ lọc xơ vải sau mỗi lần sấy rất quan trọng.



Hãy chắc chắn bạn đã nghe tiếng "Tách" khi gắn bộ lọc xơ vải trở lại vào máy.

- Không bao giờ vận hành máy sấy khi chưa gắn bộ lọc xơ vải.
- Không được để xơ vải tích tụ trong máy sấy.
- Bộ lọc xơ vải bị rách hoặc hư hỏng cần phải được thay thế ngay lập tức.
- Máy sấy bị quá tải có thể làm tăng lượng xơ vải tích tụ do giảm không khí lưu thông.

Để tránh nguy cơ xảy ra cháy, bạn nên sử dụng dịch vụ có tính phí của một trung tâm dịch vụ được ủy quyền để định kỳ vệ sinh máy sấy quần áo. Bạn cũng cần làm việc này khi thay đổi cách lắp máy từ chiều thẳng đứng sang chiều ngang hoặc ngược lại.

9.2 Vệ sinh lồng

⚠ CẢNH BÁO!

Ngắt kết nối thiết bị trước khi vệ sinh.

Sử dụng chất tẩy rửa xà phòng trung tính tiêu chuẩn để làm sạch bề mặt bên trong của lồng và thanh lồng. Lau khô các bề mặt đã làm sạch bằng khăn mềm.

⚠ THẬN TRỌNG!

Không sử dụng vật liệu mài mòn hoặc miếng lưới thép để làm sạch lồng.

9.3 Vệ sinh bảng điều khiển

Sử dụng chất tẩy rửa xà phòng trung tính tiêu chuẩn để làm sạch bảng điều khiển.

Sử dụng khăn ẩm để lau sạch. Lau khô các bề mặt đã làm sạch bằng khăn mềm.

⚠ THẬN TRỌNG!

Không sử dụng chất tẩy rửa đồ nội thất hoặc chất tẩy rửa có thể gây ăn mòn.

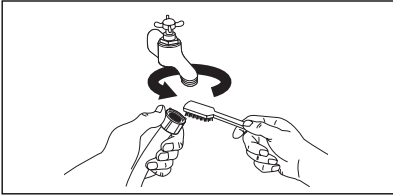
9.3 Vệ Sinh Bộ Lọc Nạp Nước

Nếu nước rất cứng hoặc chứa các vết cặn vôi thì bộ lọc nạp nước có thể bị tắc nghẽn.

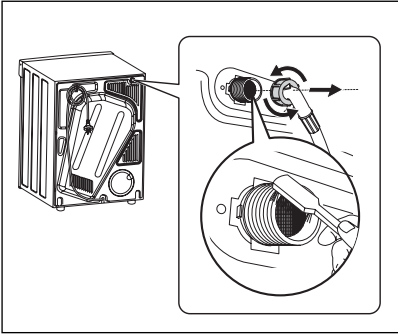
Do đó thỉnh thoảng nên vệ sinh bộ lọc.

Để vệ sinh bộ lọc nạp nước:

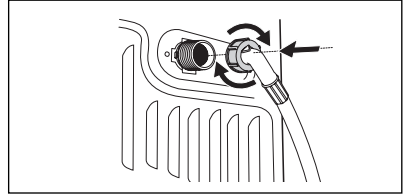
1. Đóng vòi nước lại.
2. Tháo ống nạp nước khỏi vòi nước.



3. Vệ sinh bộ lọc trong ống nạp nước bằng bàn chải cứng.
4. Tháo ống nạp nước lắp sau thiết bị.
5. Vệ sinh bộ lọc trong van bằng bàn chải cứng hoặc khăn.



6. Lắp lại ống nạp nước. Đảm bảo rằng các khớp nối đều chặt để ngăn rò rỉ.



7. Mở vòi nước.

10. KHẮC PHỤC SỰ CỐ

10.1 Khắc phục sự cố

Sự cố	Mã cảnh báo	Dự đoán nguyên nhân	Biện pháp xử lý
• Máy giặt không khởi động	E 40	• Cửa máy đang mở hoặc không được đóng đúng cách.	• Đóng kín cửa.
	E H0	• Nguồn điện không ổn định.	• Đợi cho đến khi nguồn điện ổn định sau đó nhấn nút khởi động.
	E 91	• Lỗi bên trong. Lỗi giao tiếp giữa các bộ phận điện tử của thiết bị.	• Tắt rồi bật lại.

Vấn đề	Giải pháp khả thi
Bạn không thể kích hoạt thiết bị.	Đảm bảo rằng phích cắm được nối với ổ cắm. Kiểm tra cầu chì trong hộp cầu chì (lắp đặt nội bộ).
Chương trình không bắt đầu.	Nhấn "▶▶ Bắt Đầu/Tạm Dừng". Đảm bảo rằng cửa thiết bị đã đóng.
Cửa thiết bị không đóng.	Đảm bảo rằng việc lắp đặt bộ lọc đã chính xác. Đảm bảo rằng đồ sấy không bị kẹt giữa cửa thiết bị và gioăng cao su.
Thiết bị dừng trong khi hoạt động.	Khối lượng sấy quá nhỏ, tăng khối lượng hoặc sử dụng chương trình "Thời gian sấy (phút)". Đảm bảo rằng khối lượng đồ sấy phù hợp với thời gian của chương trình. Đảm bảo rằng bộ lọc sạch.
Thời gian chu trình quá dài hoặc kết quả sấy không đạt yêu cầu..	Đồ quá ướt. Vắt lại đồ trong máy giặt. Đảm bảo rằng nhiệt độ phòng cao hơn +5°C và thấp hơn +35°C. Nhiệt độ phòng tối ưu là 19°C đến 24°C. Đặt chương trình "Thời gian sấy (phút)" hoặc "Thật khô". (Có thể xảy ra trường hợp một số chỗ vẫn còn ẩm ướt khi sấy đồ lớn (ví dụ: ga trải giường))
Màn hình hiển thị — — —.	Nếu bạn muốn đặt một chương trình mới, hãy dừng hoạt động và kích hoạt lại thiết bị. Đảm bảo rằng các tùy chọn phù hợp với chương trình.
Điểm ướt bị cô lập trên các loại vải sau khi hoàn thành chu kỳ "Giảm nhiệt bằng hơi nước".	Áp lực nước quá thấp - hãy kiểm tra áp lực nước từ 200 kPa và 800 kPa.

Vấn đề	Giải pháp khả thi
<p>Không có nước đi ra từ vòi phun, khi chọn chu kỳ "🌀 Giảm nhãn bằng hơi nước".</p>	<p>Vòi nước được đóng lại, bạn hãy mở vòi nước.</p> <p>Ống hút gió có đê bẹp hoặc gấp khúc, xin vui lòng kiểm tra kết nối ống hút gió.</p> <p>Các bộ lọc trong các ống đầu vào là bị chặn, hãy làm sạch bộ lọc ống hút gió. Tham khảo đoạn có liên quan trong "CHĂM SÓC VÀ VỆ SINH" phần.</p> <p>Các vòi phun bị tắc, xin vui lòng liên hệ với Trung tâm Dịch vụ.</p> <p>Liên hệ với Trung tâm Dịch vụ nếu bạn vẫn còn có vấn đề.</p>
<p>Quần áo hơi ẩm sau khi sử dụng chu kỳ "🌀 Giảm nhãn bằng hơi nước".</p>	<p>Điều này là bình thường. "🌀 Giảm nhãn bằng hơi nước" sử dụng độ ẩm để làm giảm các nếp nhăn trên vải. Nên treo quần áo sau khi sử dụng chu kỳ này.</p> <p>nếu đồ của bạn ẩm hơn nhiều, có thể do áp lực nước trong nhà quá mạnh. bạn cần phải giảm áp lực nước bằng cách cài đặt một van giảm áp tại nguồn nước chính trong nhà. Điều này phải được thực hiện bởi thợ sửa ống nước đủ điều kiện.</p> <p>Lưu ý: Áp lực nước cao sẽ dễ gây hư tổn cho các thiết bị sử dụng nước trong gia đình ví dụ như: máy giặt, máy rửa chén... vv.</p>

10.2 Nếu kết quả sấy không đạt yêu cầu

- Chương trình đã đặt không chính xác.
- Bộ lọc bị tắc.
- Có quá nhiều đồ sấy trong thiết bị.
- Lồng bị bẩn.
- Nhiệt độ phòng quá thấp hoặc quá cao (nhiệt độ phòng tối ưu 19°C đến 24°C)
- Bạn đã sử dụng quần áo ướt với Chương trình "🌀 Giảm nhãn bằng hơi nước".



i Chương trình "🌀 Giảm nhãn bằng hơi nước" chỉ làm giảm nếp nhăn trên đồ giặt khô. Nó không phải là một chương trình làm khô.

11. THÔNG SỐ KỸ THUẬT

Tên mẫu	EDS904H3WC, EDS904N3SC
Kích thước (Chiều cao / Chiều rộng / Chiều sâu)	850 x 600 x 625 mm
Nguồn điện (Điện áp / Tần số)	220-240 V / 50 Hz
Công suất bộ gia nhiệt (Watt)	2100 W
Thể tích lồng	102 lít
Công suất tối đa	9 kg
Loại sử dụng	Hộ gia đình
Áp lực nước	200 kPa - 800 kPa
Mức độ bảo vệ chống lại sự xâm nhập của các hạt rắn và độ ẩm được đảm bảo bởi lớp vỏ bảo vệ, trừ trường hợp thiết bị điện áp thấp không có lớp bảo vệ chống ẩm	IPX4

12. CÁC VẤN ĐỀ VỀ MÔI TRƯỜNG

12.1 Vật liệu đóng gói

 Vật liệu có đánh dấu biểu tượng  có thể tái chế được.

>PE<=polyethylene


>PS<=polystyrene

>PP<=polypropylene.

Điều này có nghĩa là chúng có thể được tái chế bằng cách xử lý chúng phù hợp trong đồ chứa thu thập thích hợp.

12.2 Máy Cũ

Sử dụng các địa điểm vứt bỏ được phép để vứt bỏ thiết bị cũ.

Biểu tượng  trên sản phẩm hoặc trên bao bì cho thấy rằng sản phẩm có thể không được xử lý như chất thải gia đình. Thay vào đó nó cần được chuyển tới điểm thu gom thiết bị để tái chế thiết bị điện và điện tử.

Bằng cách chắc chắn sản phẩm này được thải bỏ đúng cách, bạn sẽ giúp ngăn các hậu quả tiềm ẩn đối với môi trường và sức khỏe con người, mà việc xử lý chất thải sai quy cách gây ra.

Để biết thêm thông tin chi tiết về việc tái chế sản phẩm này, vui lòng liên hệ văn phòng thành phố địa phương của bạn, cơ quan phụ trách vứt bỏ rác thải sinh hoạt hoặc cửa hàng nơi bạn mua sản phẩm.

electrolux.com

G0043815-002-A28646409