

EWW10*****

EWW11*****

VI TÀI LIỆU HƯỚNG DẪN SỬ DỤNG | MÁY GIẶT SẤY KẾT HỢP

2

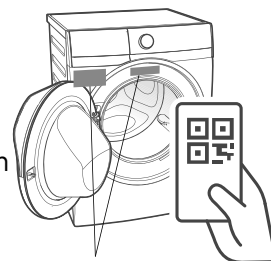
An tâm tận hưởng

Đăng ký thiết bị của bạn ngay hôm nay.

Luôn cập nhật các dịch vụ giúp cho cuộc sống trở nên tiện ích hơn, thông báo an toàn và mua sắm phụ kiện.

- 1. Mở ứng dụng máy ảnh trên điện thoại thông minh của bạn và trở vào mã QR để quét.**

Mã QR đăng ký sản phẩm nằm ở mặt trước thiết bị hoặc bên trong viền cửa.



- 2. Nhấn vào thông báo hoặc liên kết để mở mẫu đăng ký.**

- 3. Điền thông tin của bạn rồi an tâm tận hưởng thôi.**



Tham khảo bản Hướng dẫn sử dụng đầy đủ tại www.electrolux.com.

Hoặc quét mã QR, nhấn vào logo Electrolux và tìm thiết bị của bạn.

Chào mừng bạn đến với Electrolux! Cảm ơn bạn đã chọn thiết bị của chúng tôi.



Được tư vấn cách sử dụng, thông tin sản phẩm, cách xử lý sự cố và thông tin dịch vụ tại: www.electrolux.com

DỊCH VỤ VÀ CHĂM SÓC KHÁCH HÀNG

Chúng tôi khuyên bạn sử dụng phụ tùng thay thế chính hãng. Khi liên hệ với bộ phận Dịch Vụ, đảm bảo là bạn có sẵn dữ liệu sau đây. Có thể tìm thấy thông tin trên biển thông số. Model, PNC, Số Sê-ri.

 Cảnh Báo / Thông Tin Quan Trọng Về An Toàn.

 Thông tin tổng quan và các lời khuyên.

 Thông tin về môi trường.

Thông tin có thể thay đổi mà không cần thông báo.

RoHS Phù hợp qui định về giới hạn hàm lượng hóa chất độc hại (Đáp ứng tiêu chuẩn RoHS)
Compliant
(Theo Thông tư số 30/2011/TT-BCT, Việt Nam, ngày 10/08/2011)

NỘI DUNG

1. THÔNG TIN VỀ AN TOÀN	3
2. MÔ TẢ SẢN PHẨM	8
3. DỮ LIỆU KỸ THUẬT	10
4. LẮP ĐẶT	10
5. BẢNG ĐIỀU KHIỂN	15
6. CHƯƠNG TRÌNH	18
7. SMARTSELECT, TÙY CHỌN VÀ THIẾT LẬP	20
8. TRƯỚC KHI SỬ DỤNG LẦN ĐẦU	24
9. SỬ DỤNG HÀNG NGÀY - GIẶT (CHỈ)	25
10. SỬ DỤNG HÀNG NGÀY - SẤY KHÔ (CHỈ)	29
11. SỬ DỤNG HÀNG NGÀY - GIẶT & SẤY KHÔ	30
12. GỢI Ý GIẶT	31
13. GỢI Ý SẤY KHÔ	34
14. CÁC BIỂU TƯỢNG MÃ GIẶT QUỐC TẾ	35
15. BẢO TRÌ VÀ VỆ SINH	36
16. KHẮC PHỤC SỰ CỐ	41
17. CÁC VẤN ĐỀ VỀ MÔI TRƯỜNG	46

2 TIẾNG VIỆT

1. THÔNG TIN VỀ AN TOÀN

1.1 Các Điều Kiện Sử Dụng

Thiết bị này nhằm mục đích sử dụng trong hộ gia đình và các ứng dụng tương tự như:

- Khu vực nhà bếp của nhân viên trong các cửa hàng, văn phòng và các môi trường làm việc khác;
- Các trang trại;
- Dành cho khách trong khách sạn, nhà trọ, và các khu vực nhà ở cùng loại;
- Cho khu vực ngủ và ăn sáng;
- Khu vực sử dụng chung trong các tòa nhà căn hộ, hoặc ở các khu vực giặt lấy ngay.

CẢNH BÁO!


Không được nối thiết bị bằng một dụng cụ bật tắt bên ngoài ví dụ bộ đặt giờ, hoặc kết nối với một đường dây thường xuyên bị bật tắt.

Vì sự an toàn của bạn và để đảm bảo sử dụng phù hợp, trước khi cài đặt và sử dụng lần đầu thiết bị này, hãy đọc tài liệu hướng dẫn sử dụng này, gồm các gợi ý và cảnh báo.

Để tránh sai sót và tai nạn không cần thiết, điều quan trọng là cần đảm bảo rằng tất cả những người sử dụng thiết bị hoàn toàn quen với với hoạt động và các tính năng an toàn của thiết bị.

Giữ lại các hướng dẫn này và đảm bảo rằng chúng vẫn đi kèm thiết bị nếu thiết bị được di chuyển hoặc bán để tất cả những ai sử dụng thiết bị đến hết thời hạn sử dụng sẽ được thông báo phù hợp về việc sử dụng và an toàn của thiết bị.

1.2 An Toàn Cho Trẻ Em

- Không để trẻ em hoặc người không đủ điều kiện sức khỏe sử dụng thiết bị nếu không có sự giám sát.
- Giám sát trẻ em để đảm bảo trẻ không chơi đùa với thiết bị.
- Các chi tiết đóng gói (màng bọc bằng nhựa, xốp polystyrene) có thể gây nguy hiểm cho trẻ em. Để những chi tiết này xa tầm tay trẻ em nhằm tránh nguy cơ ngạt thở.
- Cất giữ tất cả chất tẩy rửa ở nơi an toàn, xa tầm tay của trẻ.
- Đảm bảo trẻ em hoặc vật nuôi không leo vào trong lồng giặt.
- Máy này được cung cấp tùy chọn Khóa Trẻ Em () nhằm tránh trường hợp trẻ em nghịch phá bằng điều khiển.

1.3 An Toàn Chung

- Việc thay đổi thông số hay tìm cách điều chỉnh sản phẩm này dưới bất kỳ hình thức nào sẽ gây nguy hiểm.
- Trong suốt chương trình giặt ở nhiệt độ cao, tấm kính cửa có thể trở nên nóng. Tránh chạm vào đó !
- Hãy đảm bảo rằng vật nuôi nhỏ không leo vào bên trong lồng giặt. Để tránh tình huống này, hãy kiểm tra lồng giặt trước khi sử dụng thiết bị.
- Bất kỳ đồ vật nào chẳng hạn như đồng xu, ghim an toàn, đinh, ốc vít, đá hay bất kỳ vật nào cứng, sắc đều có thể gây ra hư hỏng lớn và không được bỏ vào máy.
- Giặt những đồ vật nhỏ chẳng hạn như vớ, dây buộc, dây lưng giặt được, v.v. trong túi giặt hoặc bao gối vì những đồ vật đó có thể trôi xuống giữa lồng giặt và khoảng bên trong.
- Chỉ sử dụng liều lượng nước xả mềm vải và chất giặt tẩy theo khuyến nghị. Nếu bạn cho quá nhiều các chất này, vải hoặc thiết bị có thể bị hỏng. Hãy tham khảo khuyến nghị số lượng của hãng sản xuất.
- Không được sử dụng máy giặt để giặt những thứ có chứa xương cá voi, vải không có viền hoặc vải bị rách.
- Luôn rút phích cắm của thiết bị và tắt nguồn nước sau khi sử dụng, vệ sinh và bảo trì.
- Thiết bị này không dành cho sử dụng bởi những người (kể cả trẻ em) có thể lợc, khả năng giác quan hoặc tâm thần yếu, hoặc thiếu kinh nghiệm và kiến thức, trừ khi họ được giám sát hoặc hướng dẫn về cách sử dụng thiết bị bởi người chịu trách nhiệm về sự an toàn của họ.
- Bạn không được tìm cách tự sửa máy trong bất kỳ trường hợp nào. Công việc sửa chữa do những người thiếu kinh nghiệm thực hiện có thể gây ra thương tích hoặc hư hỏng nghiêm trọng. Liên hệ Trung Tâm Dịch Vụ địa phương của bạn. Luôn yêu cầu sử dụng linh kiện thay thế chính hãng.
- Thuốc xịn xử lý trước và chất tẩy vết bẩn có thể làm hỏng các bộ phận nhựa trên thiết bị. Nếu bạn sử dụng thuốc xịn xử lý trước hoặc chất tẩy vết bẩn, hãy xịn chúng lên quần áo ở cách xa máy giặt.

1.4 Lắp Đặt

- Thiết bị này có trọng lượng lớn. Cần phải cẩn thận khi di chuyển thiết bị.
- Khi mở gói thiết bị, hãy kiểm tra xem nó có bị hư hỏng không. Nếu có nghi ngờ, không được sử dụng thiết bị và liên hệ Trung Tâm Dịch Vụ.
- Tất cả bulông đóng gói và vận chuyển phải được tháo ra trước khi sử dụng. Sản phẩm và tài sản có thể bị hư hỏng nặng nếu không tuân theo hướng dẫn này. Xem mục liên quan trong tài liệu hướng dẫn sử dụng.
- Sau khi lắp đặt thiết bị, hãy kiểm tra để đảm bảo thiết bị không ép lên ống nạp và ống xả và mặt bàn không đè lên dây điện.
- Nếu máy được đặt trên sàn trải thảm, hãy điều chỉnh các chân để cho không khí lưu thông tự do.
- Hãy luôn đảm bảo rằng không có nước rò rỉ từ các ống dây và các đầu nối sau khi lắp đặt.
- Bất kỳ công việc lắp ống nào cần để lắp đặt thiết bị này cũng phải được tiến hành bởi một thợ ống nước có năng lực.
- Bất kỳ công việc điện nào cần để lắp đặt thiết bị này cũng phải được tiến hành bởi thợ điện có đủ điều kiện.

1.5 Sử Dụng

- Chỉ giặt các loại vải cho phép giặt bằng máy giặt. Tuân thủ các hướng dẫn trên từng nhãn quần áo.
- Không cho quá nhiều đồ vào thiết bị. Xem mục liên quan trong tài liệu hướng dẫn sử dụng .
- Trước khi giặt, hãy đảm bảo rằng tất cả các túi quần áo đều rỗng và các nút áo, khóa kéo đã được kéo. Tránh giặt các món đồ bị sờn hay rách và xử lý các vết ố chẳng hạn như sơn, mực, gỉ và cỏ trước khi giặt.
- Không được giặt quần áo đã tiếp xúc với các sản phẩm xăng dầu dễ bay hơi bằng máy. Nếu dùng nước tẩy dễ bay hơi,

phải cẩn thận để đảm bảo rằng nước tẩy đã được loại bỏ khỏi quần áo trước khi bỏ vào máy.

- Không được kéo dây điện để rút phích cắm ra khỏi ổ cắm; hãy luôn cắm vào phích cắm.
- Không được sử dụng máy giặt nếu dây nguồn, bảng điều khiển, bề mặt hay bộ máy bị hư hỏng để có thể tiếp cận phía bên trong của máy giặt.
- Việc thay dây nguồn bị hỏng phải do nhà sản xuất, đại lý bảo dưỡng hoặc người có trình độ tương đương tiến hành để tránh nguy hiểm.
- Chỉ giặt các loại vải cho phép giặt bằng máy giặt. Tuân thủ các hướng dẫn trên từng nhãn quần áo.
- Không cho quá nhiều đồ vào thiết bị. Xem mục liên quan trong tài liệu hướng dẫn sử dụng .
- Trước khi giặt, hãy đảm bảo rằng tất cả các túi quần áo đều rỗng và các nút áo, khóa kéo đã được kéo. Tránh giặt các món đồ bị sờn hay rách và xử lý các vết ố chẳng hạn như sơn, mực, gỉ và cỏ trước khi giặt.
- Không được giặt quần áo đã tiếp xúc với các sản phẩm xăng dầu dễ bay hơi bằng máy. Nếu dùng nước tẩy dễ bay hơi, phải cẩn thận để đảm bảo rằng nước tẩy đã được loại bỏ khỏi quần áo trước khi bỏ vào máy.
- Không được kéo dây điện để rút phích cắm ra khỏi ổ cắm; hãy luôn cắm vào phích cắm.
- Không được sử dụng máy giặt nếu dây nguồn, bảng điều khiển, bề mặt hay bộ máy bị hư hỏng để có thể tiếp cận phía bên trong của máy giặt.

CHÚ Ý!

Khi ở bước Sấy khô, nhấn vào Tạm dừng sẽ tạm thời dừng chu trình giặt. Cửa sẽ tiếp tục bị khóa khi nhiệt độ bên trong lồng giặt ở mức cao và có thể gây rủi ro về an toàn. Cửa sẽ tự động mở khóa khi cảm biến của máy giặt phát hiện nhiệt độ ở mức an toàn.

Không bao giờ được dùng máy giặt sấy kết hợp trước khi kết thúc chu kỳ sấy khô trừ khi mọi đồ giặt được lấy ra nhanh chóng và trải rộng ra để nhiệt được tiêu tán đi.

Không sấy khô quần áo bằng máy giặt sấy kết hợp với dung môi làm sạch khô. Cũng không được sử dụng các sản phẩm tăng cường cho đồ giặt trong chu kỳ sấy khô.

Để giảm thiểu nguy cơ cháy trong máy giặt sấy kết hợp, cần tuân theo các điều sau:

- Đồ bị dính hoặc ngấm dầu thực vật hoặc dầu ăn sẽ gây nguy cơ cháy và không được để vào máy giặt sấy kết hợp. Các đồ giặt khi ẩm lên, gây ra quá trình ô xy hóa có thể sinh ra nhiệt. Nếu nhiệt không thoát ra được, đồ giặt có thể bị nóng tới mức bắt lửa. Chồng, xếp hoặc chất đồ bị ảnh hưởng bởi dầu có thể ngăn không cho nhiệt thoát ra vì vậy có nguy cơ gây cháy.
- Nếu không thể tránh được việc đồ vải có dính dầu thực vật hoặc dầu ăn hoặc đã bị nhiễm các sản phẩm chăm sóc tóc bị đặt vào máy giặt sấy kết hợp thì chúng cần được giặt trước bằng nước nóng với nhiều bột giặt hơn - việc này sẽ làm giảm, nhưng không loại bỏ được nguy cơ.
- Chu kỳ 'làm mát' của máy giặt sấy kết hợp được sử dụng để làm giảm nhiệt độ của đồ giặt. Không được bỏ đồ giặt ra khỏi máy giặt sấy kết hợp hoặc chồng hoặc xếp khi còn nóng.
- Các đồ giặt đã được làm sạch, giặt hoặc ngâm trước vào dầu xăng/xăng, dung môi làm sạch khô hoặc các chất gây cháy nổ khác không được đặt vào trong máy giặt sấy kết hợp.

- Các chất có khả năng gây cháy cao thường được sử dụng trong môi trường gia đình bao gồm a-xê-tôn, rượu biến tính, dầu xăng/xăng, ke-rô-zin, hóa chất tẩy rửa (một số thương hiệu), nhựa thông, sáp và sáp tẩy.
- Các đồ giặt có chứa cao su xốp (còn gọi là bọt cao su) hoặc đồ vật có chất liệu kết cấu tương tự, không được sấy khô trong máy giặt sấy kết hợp ở chế độ nhiệt.
- Khi bị làm nóng, vải bọt cao su có thể sinh ra lửa do bị đốt cháy một cách tự nhiên.
- Các chất làm mềm vải hoặc sản phẩm tương tự không được sử dụng trong máy giặt sấy kết hợp để loại trừ tác dụng của điện tĩnh trừ khi việc làm này được khuyến nghị cụ thể bởi nhà sản xuất chất làm mềm vải hoặc sản phẩm.
- Đồ lót có chứa vật gia cố bằng kim loại không được đặt vào trong máy giặt sấy kết hợp.
- Có thể làm hỏng máy giặt sấy kết hợp nếu các vật gia cố bằng kim loại lỏng ra trong quá trình sấy khô, có thể sử dụng giá sấy khô cho các đồ giặt này.
- Các đồ bằng nhựa như mũ tắm hoặc khăn ăn em bé không thấm nước không được đặt vào trong máy giặt sấy kết hợp.

1.6 Nối Điện

i "Nguồn điện không thích hợp có thể vô hiệu hóa bảo hành của bạn."

Kiểm tra việc lắp đặt điện gia dụng có thể chịu được tối đa theo yêu cầu (Tham khảo trang 81), vì thế nên xem xét bất kỳ thiết bị nào khác đang sử dụng.

Khi thiết bị được lắp đặt dây nguồn điện phải được tiếp cận dễ dàng.

⚠ CẢNH BÁO!

Có thể bị điện giật! nếu máy không được tiếp đất. **KHÔNG** chạm vào quần áo ướt và phần kim loại.

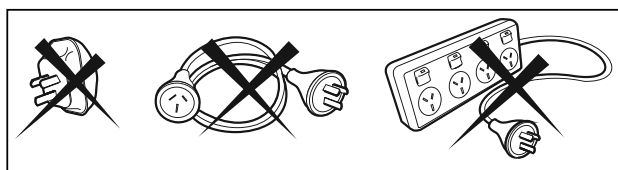
Vì lý do an toàn, không sử dụng bộ chuyển đổi kép, dây nối dài và bộ chuyển đổi đa phích cắm.

⚠ CHÚ Ý!

Nối máy với ổ cắm điện tiếp đất

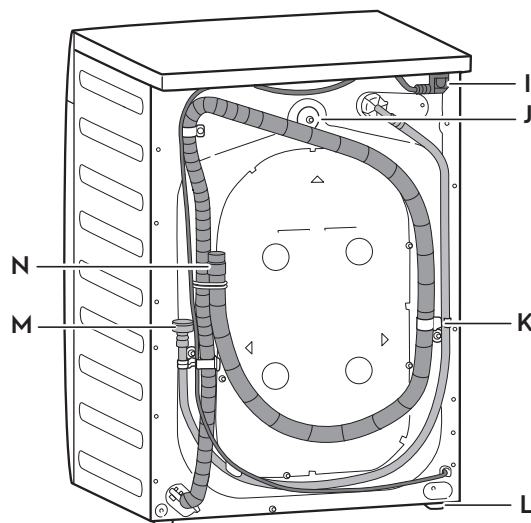
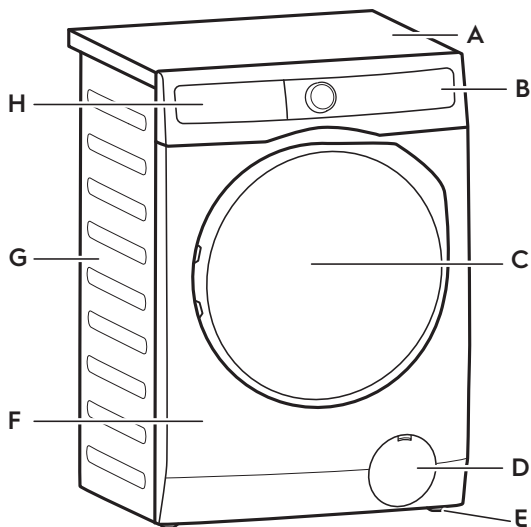
Nhà sản xuất từ chối bất kỳ trách nhiệm nào đối với hư hại hoặc chấn thương qua việc không tuân thủ theo biện pháp phòng ngừa an toàn nêu trên.

Nếu dây nguồn điện của thiết bị cần được thay thế, điều này cần do Trung Tâm Dịch Vụ của chúng tôi thực hiện.



2. MÔ TẢ SẢN PHẨM

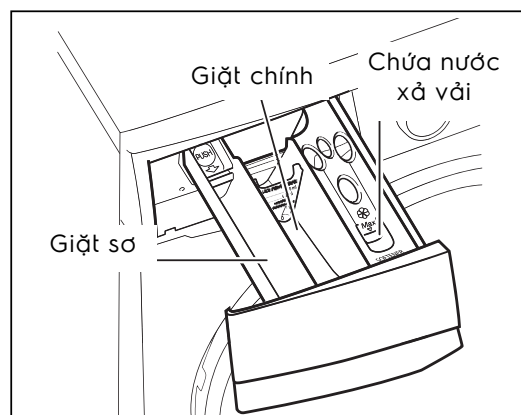
2.1 Các Bộ Phần



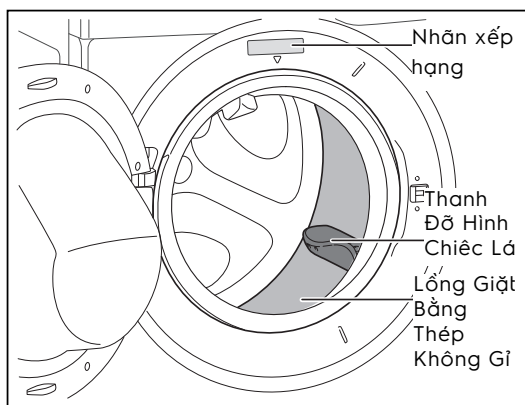
- A Nắp Máy
- B Bảng Điều Khiển
- C Cửa
- D Bộ Lọc Bơm Xả
- E Điều Chỉnh Mức Độ Chân Trước
- F Tấm Mặt Trước
- G Vỏ Máy
- H Chất Làm Mềm Vải
- I Dây Điện
- J Bulông Vận Chuyển
- K Bulông Vận Chuyển + Giá Đỡ Ống
- L Điều Chỉnh Mức Độ Chân Đằng Sau
- M Ống Nạp Nước
- N Ống Xả

2.1.1 Ngăn chứa bột/nước giặt/nước xả vải

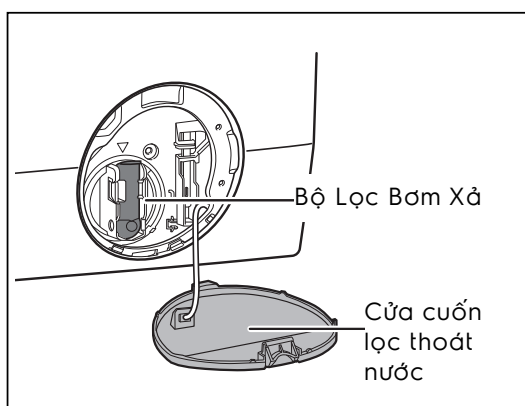
Thông tin về khoang ngăn chứa bột/nước giặt, Để biết chi tiết cách sử dụng bột/nước giặt và chất phụ gia, xem ở trang 25.



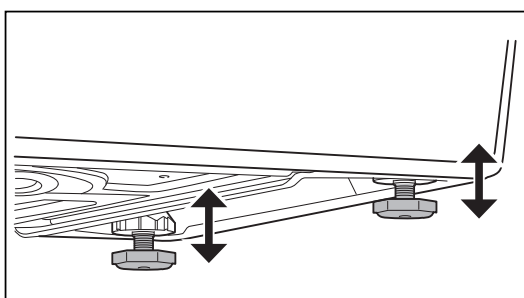
2.1.2 Cửa Máy Giặt (Khi Mở)



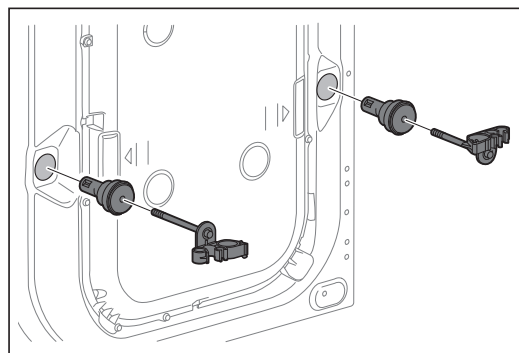
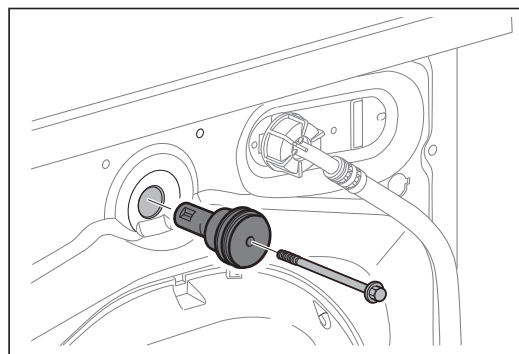
2.1.3 Bộ Lọc Bơm Xả (Khi Mở)



2.1.4 Điều Chỉnh Mức Độ Chân



2.1.5 Bulông Vận Chuyển



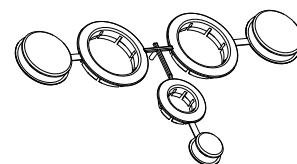
⚠ CHÚ Ý!

Phải tháo tất cả các bulông vận chuyển (3 Cái) trước khi sử dụng thiết bị.

2.2 Phụ Kiện

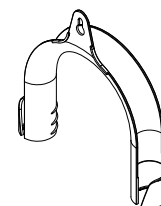
Nắp nhựa

Để đóng các lỗ trên mặt sau của máy sau khi tháo các bulông vận chuyển.



Thanh treo ống nhựa

Để treo ống xả trên mép bồn.



3. DỮ LIỆU KỸ THUẬT

Các Kích Thước H (Chiều Cao) / W (Chiều Rộng) / D (Chiều Sâu)	850 x 600 x 659 mm
Nguồn điện (Điện áp / Tần suất)	220 - 240 V~/ 50 Hz
Tổng điện hấp thụ	EWW10*****: Giặt: 2000 W / Sấy khô: 1500 W EWW11*****: Giặt: 2100 W / Sấy khô: 1500 W
Áp lực nguồn nước (Tối đa / Tối thiểu)	0.8 MPa / 0.05 MPa
Tốc độ Vòng Vòng vắt tối đa	1200 rpm

4. LẮP ĐẶT

4.1 Mở thùng đóng gói

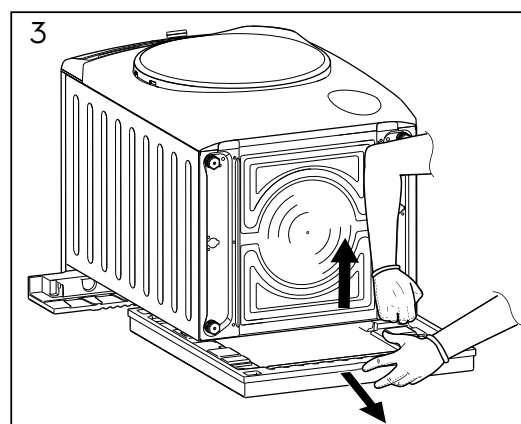
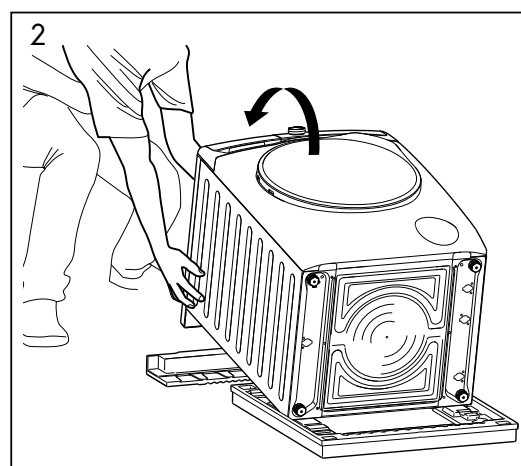
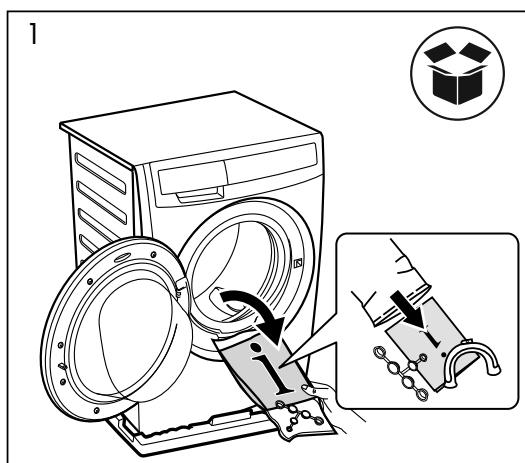
Bạn nên giữ lại tất cả vật dụng dùng trong quá trình vận chuyển để có thể sử dụng lại nếu cần di chuyển thiết bị sau này.

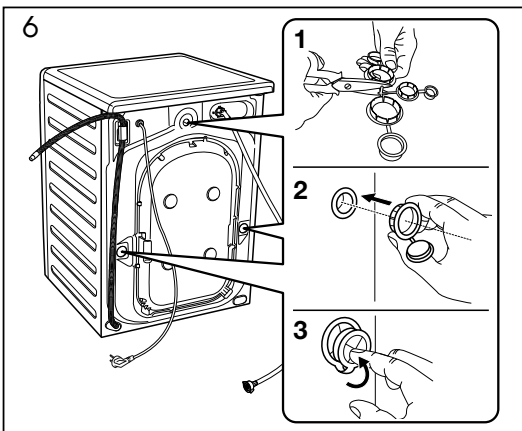
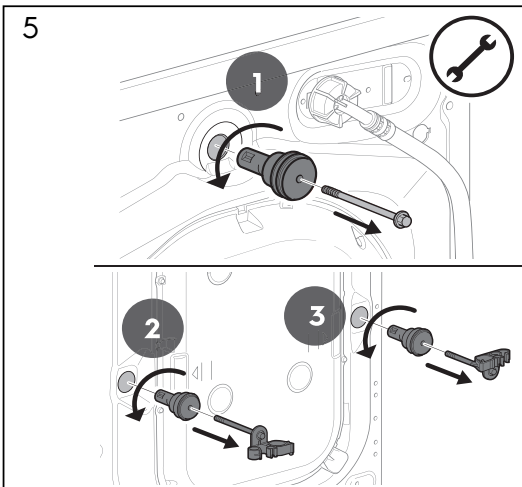
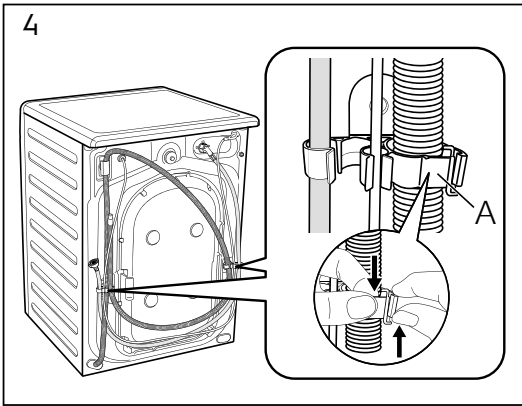
⚠ CẢNH BÁO!

Tất cả bu lông treo máy và bao bì đóng gói phải được tháo ra trước khi sử dụng thiết bị. Cần sử dụng cờ lê hoặc vít đầu lục giác số 10 để tháo bu lông treo máy ở cả 3 vị trí.

⚠ THẬN TRỌNG

Cẩn thận mặt sau khi đặt thiết bị xuống. Đảm bảo không làm hư hỏng các đường ống.

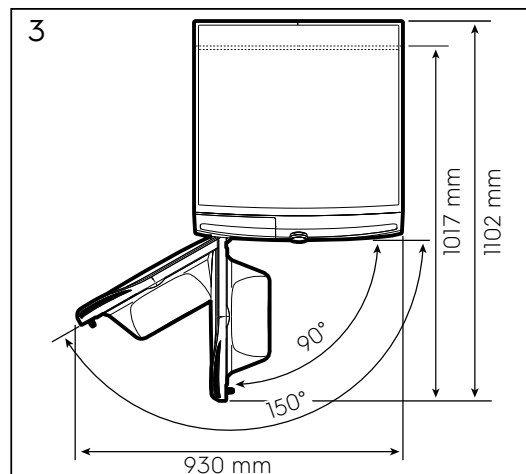
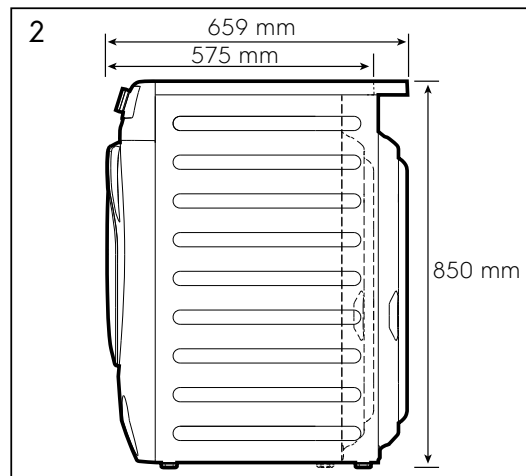
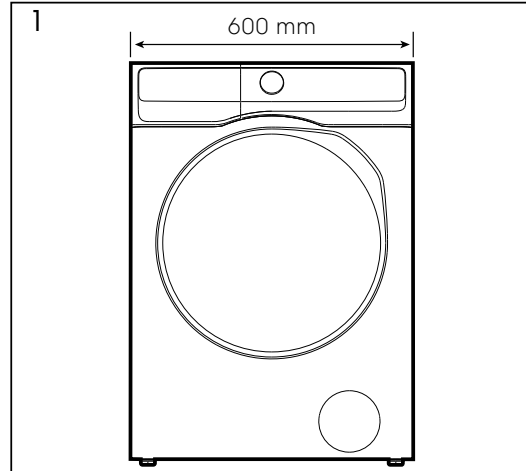


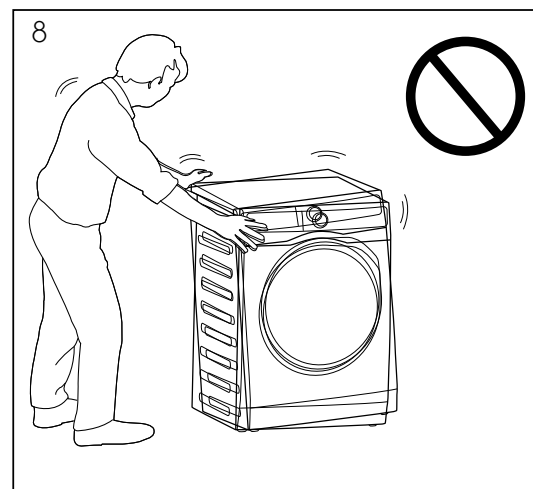
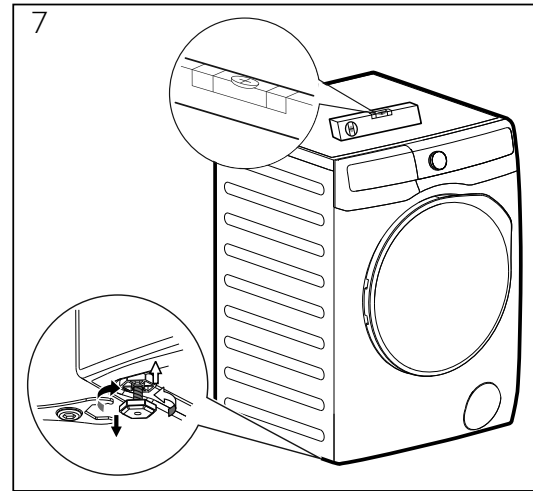
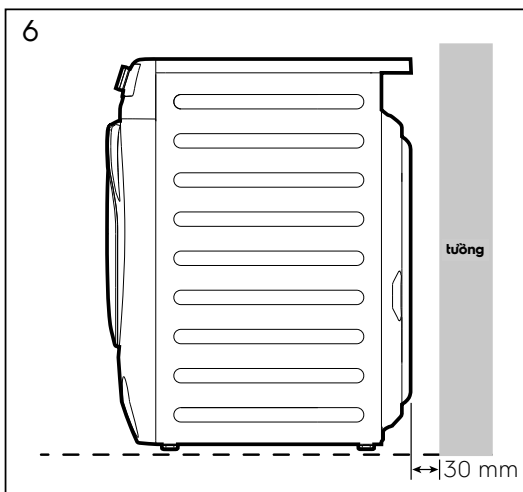
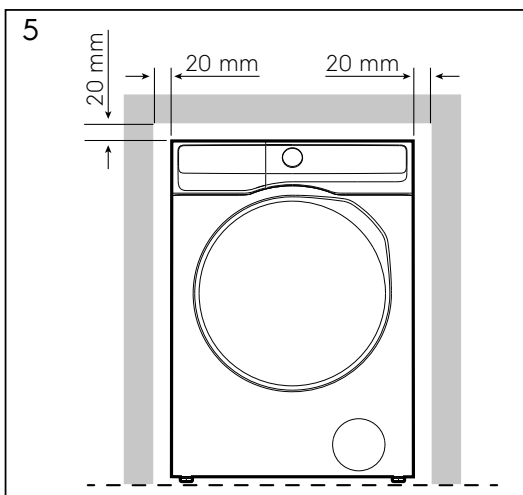
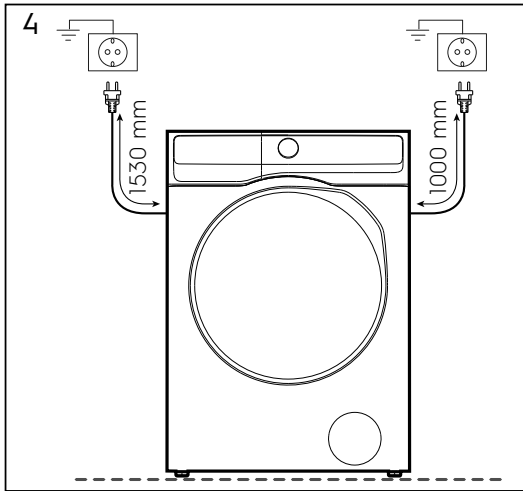


4.2 Lắp đặt máy vào vị trí

⚠ **CẢNH BÁO!**

Trước khi tiến hành lắp đặt, hãy đọc thông tin an toàn và kích thước của thiết bị.





⚠️ THẬN TRỌNG!

Khi lắp đặt thiết bị, cần đảm bảo chân máy giặt không đè lên dây nguồn. Khi đã đặt máy cân bằng, hãy thử lắc máy qua lại.

Nếu máy rung lắc, hãy điều chỉnh các chân sao cho cân bằng và không còn bấp bênh nữa.

Không dùng bìa cứng, gỗ hoặc các vật liệu tương tự chèn dưới máy để cân bằng. Lắp đặt thiết bị trên sàn phẳng và cứng. Đảm bảo tấm lót, thảm trải sàn, v.v. không cản trở không khí lưu thông xung quanh máy.

Không lắp đặt thiết bị sau cửa có khóa, cửa trượt hoặc cửa có bản lề nằm ở phía đối diện cửa máy, khiến cửa máy giặt sấy không thể mở hoàn toàn.

4.3 Đường ống cấp nước

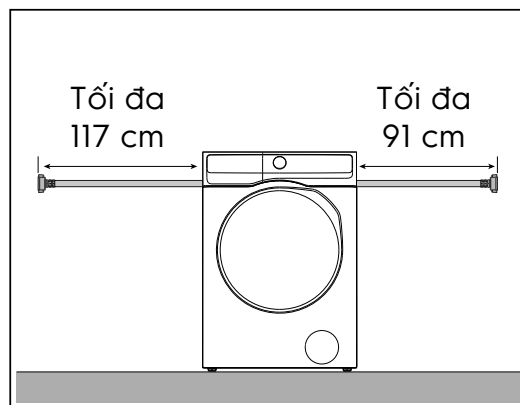
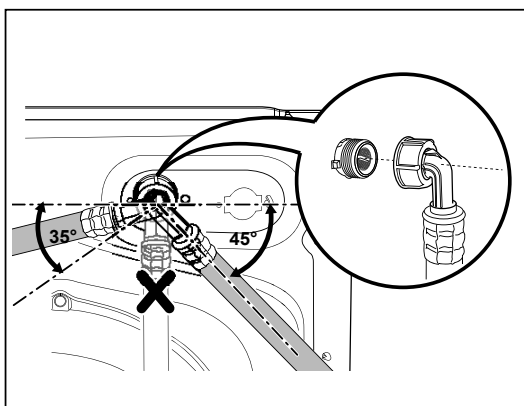
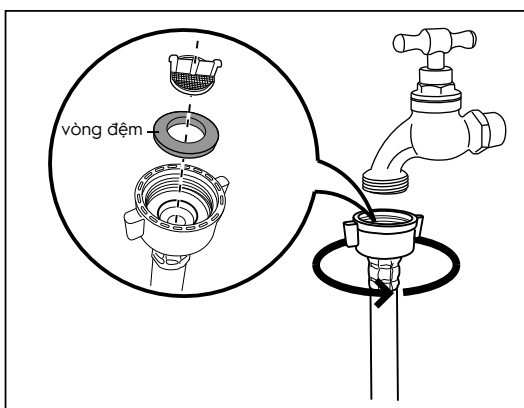
Nối ống cấp nước vào vòi nước bằng ren BSP 3/4". Dùng ống cấp nước đi kèm với máy.

KHÔNG SỬ DỤNG CÁC LOẠI ỐNG CŨ.

Không được nối dài ống cấp nước. Nếu ống cấp nước quá ngắn và bạn không muốn di chuyển vòi, hãy mua ống chuyên dụng mới dài hơn.

Nới lỏng đai ốc tròn để nghiêng ống cấp nước sang trái hoặc phải tùy theo vị trí của vòi nước. Không đặt ống cấp nước hướng xuống phía dưới.

Sau khi lắp đặt ống cấp nước vào vị trí, hãy nhớ siết chặt đai ốc vòng thêm lần nữa để nước không bị rò rỉ.



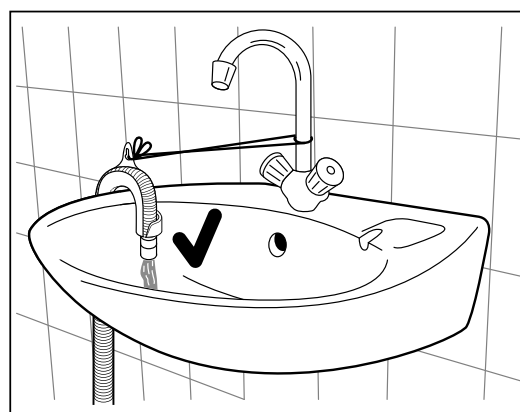
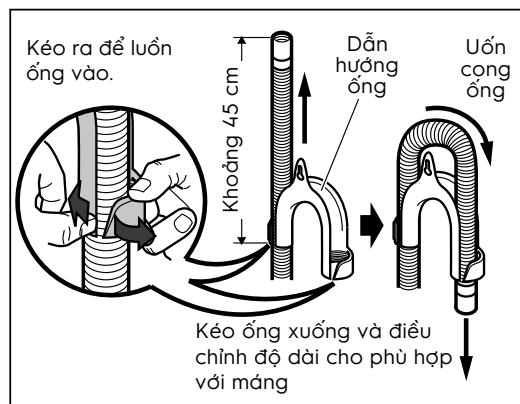
4.4 Xả nước

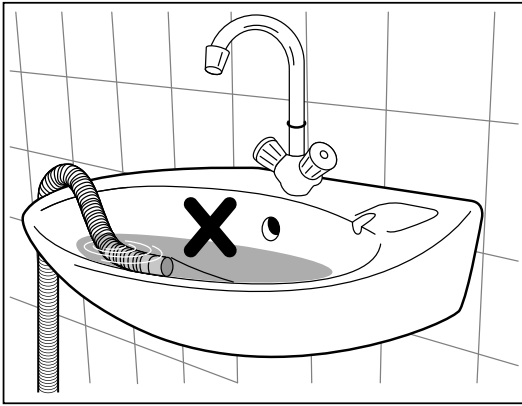
Đầu ống xả nước có thể lắp đặt theo ba cách:

- **Móc vào mép chậu rửa** bằng cách dùng ống dẫn nhựa đi kèm theo máy.

Hướng dẫn lắp đặt ống

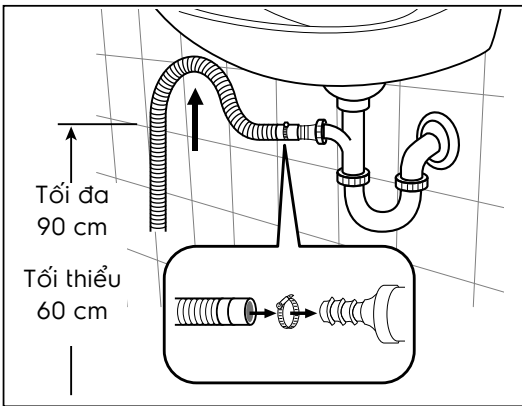
Trong trường hợp này, cần giữ cho đầu ống không bị tuột ra khi máy giặt xả nước. Có thể dùng dây buộc cột đầu ống vào vòi nước hoặc gắn ống lên tường.





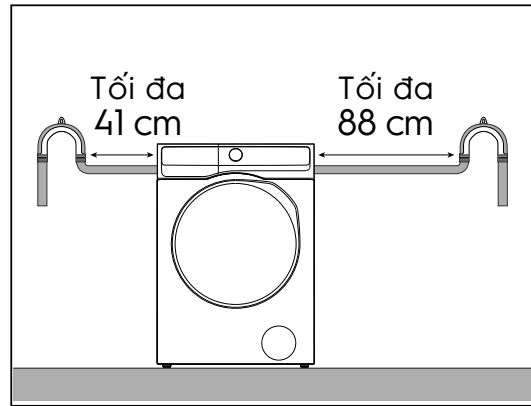
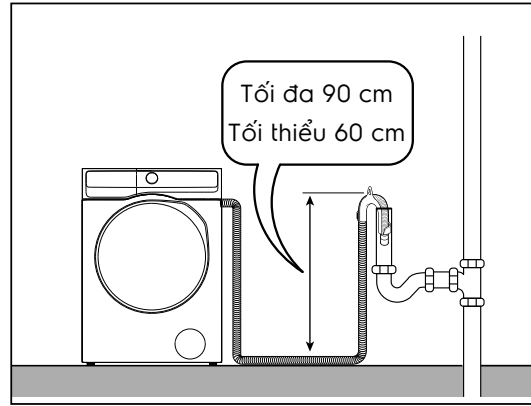
- **Nối đầu ống xả vào nhánh ống thoát nước.**

Nhánh này phải nằm cao hơn đoạn ống chữ U sao cho vị trí bẻ cong phải cao hơn mặt đất ít nhất 60 cm. Đặt ống xả nước lên trên xi phông và dùng kẹp cố định lại, cần đảm bảo lắp đặt ống xả theo đường vòng cung nhằm tránh chất thải từ chậu rửa đi ngược vào máy giặt.



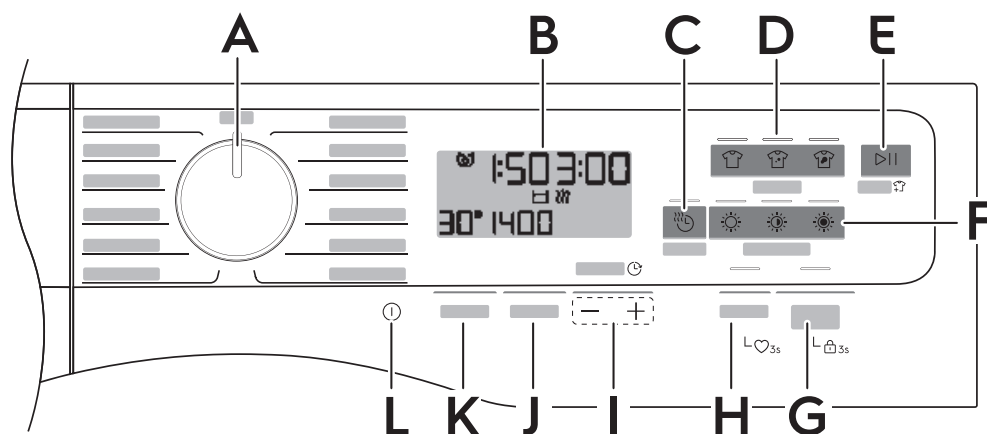
- **Bắt trực tiếp vào ống thoát nước, ở độ cao không dưới 60 cm và không quá 90 cm.**

Đầu ống xả nước phải luôn được thông hơi, nghĩa là đường kính bên trong của ống thoát nước phải lớn hơn đường kính bên ngoài của ống xả nước. Không được xoắn hoặc gập ống xả nước. Bố trí ống dọc theo sàn nhà, chỉ nâng cao phần gần điểm xả nước. Để máy giặt hoạt động bình thường, ống xả nước phải được móc giữ trên miếng đỡ tương ứng đặt ở phía trên mặt sau của máy giặt.



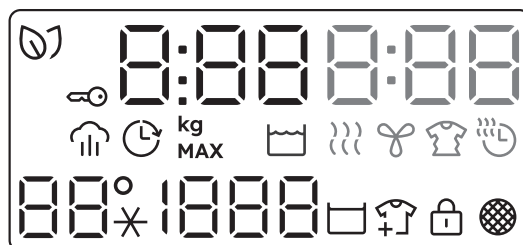
5. BẢNG ĐIỀU KHIỂN









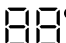





5.1 Mô Tả Bảng Điều Khiển







- | | |
|--|---|
| <p>A Nút Chọn Chương Trình</p> <p>B Màn Hình Hiển Thị</p> <p>C Phím cảm ứng Thời gian sấy(Time Dry)</p> <p>D Phím cảm ứng SmartSelect</p> <ul style="list-style-type: none">• Phím cảm ứng nhẹ • Phím cảm ứng bình thường • Phím cảm ứng chuyên sâu  <p>E Phím cảm ứng Bắt Đầu/Tạm Dừng
(Thêm tùy chọn quần áo)</p> <p>F Phím cảm ứng Mức sấy khô
(Dryness Level)</p> <ul style="list-style-type: none">• Phím cảm ứng Dễ Ủi • Phím cảm ứng Sấy khô • Phím cảm ứng Thật Khô  | <p>G Phím cảm ứng Hơi nước (Hygienic Care)
(Tùy chọn khóa trẻ em)</p> <p>H Phím cảm ứng Giặt sơ (Prewash)
(Tùy chọn lưu chương trình yêu thích)</p> <p>I Hoàn thành vào lúc điều chỉnh
+ Cộng thêm phím cảm ứng
- Phím cảm ứng trừ</p> <p>J Phím cảm ứng Vòng vắt</p> <p>K Phím cảm ứng Nhiệt độ</p> <p>L Phím cảm ứng Mở / Tắt</p> |
|--|---|

5.2 Màn Hình Hiển Thị



	Biểu tượng phản hồi SmartLeaf
	Biểu tượng khóa cửa
	Biểu tượng luồng
	Biểu tượng Hoàn thành vào lúc
	Biểu tượng Giũ/Xả & Dừng
	Biểu tượng Thêm đồ giặt
	Biểu tượng khóa trẻ em
	Vùng nhiệt độ:  Biểu tượng nhiệt độ - - * Nước lạnh
MAX	Biểu tượng tải tối đa
	Khu vực quay: Chỉ báo tốc độ quay (- - -) Chỉ báo Không vắt, Pha quay nếu tắt
	Biểu tượng giai đoạn giặt (bao gồm giai đoạn Giặt sơ)
	Biểu tượng kỹ thuật số có thể hiển thị: • Thời lượng chương trình, giai đoạn giặt • Thời gian trì hoãn • Kết thúc chu kỳ (0:00) • Mã cảnh báo và lỗi
	Drying phase icon
	Biểu tượng kỹ thuật số có thể hiển thị: • Thời lượng chương trình, giai đoạn sấy • Thời gian trì hoãn • Kết thúc chu kỳ (0:00) • Mã cảnh báo và lỗi

	Biểu tượng Thời gian sấy
	Biểu tượng Giai đoạn chống nhăn
	Biểu tượng giai đoạn làm mát
	Biểu tượng nhắc nhở làm sạch bộ lọc

i Biểu tượng, chức năng hoặc tên pha xuất hiện trong sách hướng dẫn này có thể khác với sản phẩm của bạn.

5.3 Phản hồi của SmartLeaf

Các biểu tượng SmartLeaf đưa ra phản hồi về mức tiêu thụ, hướng dẫn người dùng tiết kiệm năng lượng, thời gian và nước.



Tính năng này sẽ chỉ ra các mức tiết kiệm năng lượng trong một chương trình dựa trên

1. Thời gian chương trình với công suất định mức
2. Mức tiêu thụ năng lượng, Mức tiêu thụ nước
3. Mức tiêu thụ năng lượng
4. Nhiệt độ giặt

Phản hồi SmartLeaf không bị ảnh hưởng bởi:

1. Lượng quần áo được tải
2. Lựa chọn tốc độ vắt

Có ba mức phản hồi SmartLeaf khác nhau được chỉ ra:

1. Không có SmartLeaf (không có biểu tượng trên màn hình)
2. Một biểu tượng lá 
3. Hai biểu tượng lá 



- Giặt sơ sẽ giảm biểu tượng SmartLeaf đi 1 lá.
- Nhiệt độ = 40°C sẽ giảm biểu tượng SmartLeaf đi 1 lá.
- Nhiệt độ > 40°C sẽ giảm biểu tượng SmartLeaf đi 2 lá.

Giặt và Sấy

Đối với chế độ Giặt + Sấy, các giá trị thiết lập SmartLeaf được tính toán như sau:

1. Đối với tất cả các chu trình có 2 lá trong chế độ sấy, trong chế độ giặt + sấy, các giá trị tương tự như trong chế độ chỉ giặt.
2. Đối với tất cả các chu trình khác, các giá trị giặt + sấy được thiết lập là 1 lá.
3. Các giá trị giặt + sấy giảm đi 1 lá trong trường hợp chương trình Sấy Extra hoặc Áo khoác Thể thao.

6. CHƯƠNG TRÌNH

6.1 Sơ Đồ Chương Trình

Chương trình; Nhiệt độ phạm vi	Tốc độ Vòng Vòng vắt tối đa (vòng/ phút)	Tải tối đa (Sấy khô quần áo)		Loại tải trọng và độ bền
		Giặt	Sấy khô	
Đồ Cotton; Lạnh đến 90°C	1200	Tối đa ¹⁾	Tối đa ¹⁾	Bông trắng và bông màu. Thường là đồ dơ nặng và đồ nhẹ.
Tiết kiệm (đồ Cottons); 40°C và 60°C	1200	Tối đa ¹⁾	Tối đa ¹⁾	Chu kỳ tiết kiệm năng lượng cho bông. Giảm nhiệt độ và kéo dài thời gian để đạt được kết quả giặt tốt.
Đồ mỏng và mềm; Lạnh đến 40°C	1200	4kg	-	Vải mỏng nhạy cảm. Bông mỏng, acrylic, viscose và polyester.
Bộ đồ giường; Lạnh đến 60°C	800	3kg	-	Chu trình giặt cho ba bộ chăn ga.
Giặt chăn/ mền 60p	-	-	2kg	Vệ sinh hơi nước và sấy khô trong 60 phút
Làm sạch lồng giặt; 60°C	-	-	-	Chu kỳ bảo dưỡng với nước nóng để làm sạch và làm mới thùng máy và loại bỏ các tạp chất có thể gây mùi hôi. Để có kết quả tốt nhất, sử dụng chu kỳ này mỗi tháng một lần. Trước khi chạy chu kỳ này, hãy lấy ra tất cả các vật phẩm từ thùng máy. Để một cốc xà phòng clo hoặc chất làm sạch máy giặt vào ngăn giai đoạn giặt.
Vắt	1200	Tối đa ¹⁾	Tối đa ¹⁾	Quay và xả nước từ thùng máy. Tất cả các loại vải, ngoại trừ len và vải mỏng nhạy cảm.
Đồ thể thao; Lạnh đến 40°C	1200	4kg	-	Quần áo thể thao, sợi tổng hợp như polyester, polyester / elastane, polyamide. Thích hợp để loại bỏ mồ hôi và bụi bẩn cơ thể từ quần áo thể thao kỹ thuật.
Diệt khuẩn; 60°C	1200	Tối đa ¹⁾	-	Đồ bằng bông màu trắng. Chương trình giặt hiệu suất cao này kết hợp với hơi nước, loại bỏ hơn 99,99% vi khuẩn và vi-rút ²⁾ duy trì nhiệt độ trên 60°C trong suốt giai đoạn giặt; với tác động bổ sung lên sợi nhờ bước hơi, bước xả tăng cường đảm bảo loại bỏ đúng cách bột/ nước giặt và cặn vi sinh. Chương trình này cũng đảm bảo giảm thiểu thích hợp phấn hoa/các chất gây dị ứng.
Giặt 15 phút; Lạnh đến 30°C	1200	1.5kg	-	Vải tổng hợp hoặc hỗn hợp ít bền
Đẩy lại 45 phút; Lạnh đến 30°C	1200	Tối đa ¹⁾	4kg	Quần áo bông màu hàng ngày như áo sơ mi, áo blouse, khăn tắm và đồ lót. Lý thưởng cho mức độ bền bình thường.

Chương trình; Nhiệt độ phạm vi	Tốc độ Vòng Vòng vắt tối đa (vòng/ phút)	Tải tối đa (Sấy khô quần áo)		Loại tải trọng và độ bẩn
		Giặt	Sấy khô	
Giặt sấy 60 phút; 30°C đến 40°C	1200	1kg	1kg	1 KG vải hỗn hợp. Giặt và sấy khô trong 60 phút.
♥ (Yêu thích)	-	-	-	Nhớ lại chương trình yêu thích của bạn.

- Công suất tối đa thể hiện trên nhãn dán phía trước máy.
Mẫu: EWW1023P5SC 10/7 kg, EWW1123P5WC 11/7 kg (Công suất Giặt/ Sấy)
- Đã xét nghiệm Staphylococcus aureus, Enterococcus faecium, Candida albicans, Pseudomonas aeruginosa và MS2 Bacteriophage trong xét nghiệm bên ngoài do Swissatest Testmaterialien AG thực hiện vào năm 2021 (Báo cáo xét nghiệm số 202120117).

6.2 Mức Tương Thích Giữa Chương Trình Giặt Và Các Chức Năng Tùy Chọn

Chương trình	Tùy chọn									
	SmartSelect			Không vắt	Giữ/ Xả & Dừng	Hơi nước ¹⁾	Giặt số	Hoàn thành vào lúc	Thời gian sấy ²⁾	Mức sấy khô ²⁾
Đồ Cotton	■	■	■	■	■	■	■	■	■	■
Tiết kiệm (đồ Cottons)		■		■	■	■	■	■	■	■
Đồ mỏng và mềm	■	■	■	■	■	■	■	■		
Bộ đồ giường	■	■	■	■		■		■		
Giặt chần/ mền 60p	■							■		
Làm sạch lồng giặt										
Vắt				■				■	■	■
Đồ thể thao	■	■	■	■	■		■	■		
Diệt khuẩn			■					■		
Giặt 15 phút	■			■	■			■		
Đẩy tải 45 phút		■		■	■			■	■	■
Giặt sấy 60 phút								■		
♥ (Yêu Thích)										

- Tùy chọn "Hơi nước" chỉ có thể kết hợp với nhiệt độ từ 40 đến 90°C.
- Không chọn tốc độ vắt THẤP hơn để xuất bởi máy để tránh thời gian sấy quá lâu và tiết kiệm năng lượng. Trong mọi trường hợp, giảm tốc độ vắt chỉ có thể thực hiện sau khi chọn chế độ sấy

7. SMARTSELECT, TÙY CHỌN VÀ THIẾT LẬP

7.1 SmartSelect

Các mức độ giặt

Tính năng mới này đã được tạo ra để hướng dẫn người dùng tiết kiệm năng lượng, thời gian và nước, với mục tiêu cải thiện tính bền vững của các chu trình giặt, chăm sóc và bảo dưỡng vải và trải nghiệm người tiêu dùng.

Đối với mỗi chu trình giặt, có thể có thời gian và tiêu thụ khác nhau, dựa trên mức độ dơ của quần áo.

Có những lựa chọn có thể:

1. Nhẹ

Lựa chọn này được khuyến cáo cho quần áo rất ít bẩn, không có vết bẩn rõ rệt. Nhiệt độ được đề xuất là lạnh.

2. Bình thường

Lựa chọn này lý tưởng cho quần áo bình thường bị dơ nhẹ, có các vết bẩn nhỏ như mồ hôi chẳng hạn. Nhiệt độ được đề xuất là 30°C.

Mức độ bẩn nhẹ là mức đang được sử dụng nhiều nhất trong cài đặt mặc định.

3. Chuyên sâu

Lựa chọn này được khuyến cáo cho quần áo bị dơ bình thường / nặng, có các vết bẩn như vấn đề với thức ăn hoặc bùn đất chẳng hạn.

Để kích hoạt một trong những lựa chọn này, quay đồng hồ để chọn chương trình mong muốn. Đèn biểu tượng mức độ bẩn mặc định sẽ sáng.

Để thay đổi, chạm vào biểu tượng liên quan.

i Mỗi cấp độ SmartSelect có thể điều chỉnh nhiệt độ, tốc độ vắt và thời gian chương trình của chu trình đã chọn.

i Nếu một mức độ bẩn nhất định không có sẵn, nhấn vào nó sẽ tạo ra một lỗi, một tiếng bip kép và biểu tượng nhấp nháy hai lần.

Thời Gian Sấy (Time Dry) ()

Trong chương trình nơi có thể lựa chọn, nhấn phím cảm ứng này để đặt thời gian phù hợp với vải bạn cần sấy. Màn hình hiển thị giá trị đã thiết lập

Tùy chọn này được sử dụng để chọn thời gian sấy mong muốn trong các chương trình có sẵn thời gian sấy. Mỗi lần chạm vào phím cảm ứng, giá trị thời gian tăng lên 10 phút cho đến khi đạt thời gian tối đa cho chương trình đã chọn (xem phần Tương thích Tùy chọn Chương trình). Nếu đã chọn Tùy chọn Thời gian sấy hoặc Mức độ khô, khi chạm vào mức độ giặt thông minh mong muốn, chu kỳ giặt sẽ bị vô hiệu hóa và chỉ còn lại giai đoạn sấy. Sau khi Thời gian sấy đã đạt thời gian tối đa, thiết bị sẽ tự động chuyển sang mức độ khô mặc định; Nếu đã chọn mức độ khô, khi chạm vào nó, chu kỳ sấy sẽ bị vô hiệu hóa và thiết lập lại chương trình giặt mặc định.

i Nếu bạn muốn mở cửa trong giai đoạn chống nhàu và tạm dừng nó, hãy nhấn phím cảm ứng Bắt Đầu/Tạm Dừng.

Hướng dẫn tùy chọn thời gian khô

Loại vải	Trọng Tải (kg)	Tốc Độ Vòng Vòng vắt (vòng/phút)	Thời Gian Đề Xuất (giờ)
Vải cotton	Tối đa ¹⁾	1200	3-4
và linen (áo choàng tắm, khăn tắm, v.v...).	2.5-4.5	1200	2-3
	2	1200	1-2
Đồ vải tổng hợp hoặc hỗn hợp (áo liền quần, áo kiểu, đồ lót, quần áo mặc ở nhà bằng vải linen, v.v...).	3	1200	2-3
	1	1200	1
Len và len giặt bằng tay được.	1	1200	2

1) Công suất tối đa phụ thuộc vào từng loại máy giặt sấy kết hợp.

Mức Sấy Khô (Dryness Level)

Ba lựa chọn có thể:

- **Thật Khô (Extra Dry)** ☀️
Lựa chọn này được khuyến cáo cho vật liệu khăn lau.
- **Sấy khô (Cupboard Dry)** ☀️
Đây là mức độ sấy mặc định được chọn cho hầu hết các chương trình và được chỉ định cho các vật phẩm cần lưu trữ.
- **Dễ Ủi (Iron Dry)** ☀️
Lựa chọn này được khuyến cáo để sấy các đồ may phù hợp để ủi.

i Để kích hoạt một trong các tùy chọn này, hãy quay nút chọn để chọn chương trình mong muốn. Đèn biểu tượng mức độ bản mặc định sẽ sáng. Để thay đổi, hãy nhấn vào biểu tượng liên quan.

i Nếu bạn muốn mở cửa trong giai đoạn chống nhàu hoặc ngừng nó, hãy nhấn phím cảm ứng Bắt Đầu/Tạm Dừng.

Hướng dẫn lựa chọn độ khô:

Mức Sấy Khô	Loại Vải	Trọng Tài
Thật Khô Thích hợp cho khăn tắm hoặc chất liệu tương tự.	Vải Cotton và linen (áo choàng tắm, khăn tắm, v.v...)	đến Tối đa¹⁾
Sấy khô Thích hợp với đồ cắt đi không cần là	Vải Cotton và linen (áo choàng tắm, khăn tắm, v.v...) Vải tổng hợp và hỗn hợp (áo liền quần, áo choàng, đồ lót, quần áo mặc ở nhà bằng vải linen)	đến Tối đa¹⁾ đến 3 kg
Dễ Ủi Thích hợp để ủi/là	Vải cotton và linen (khăn trải giường, khăn trải bàn, áo sơ mi, v.v...)	đến Tối đa¹⁾

1) Công suất tối đa phụ thuộc vào từng loại máy giặt sấy kết hợp.

Thời Lượng Của Chu Kỳ Sấy Khô

Thời gian sấy khô có thể thay đổi theo :

- tốc độ Vòng Vòng vắt cuối cùng;
- mức độ sấy khô yêu cầu (Thật Khô hoặc Sấy khô hoặc Dễ Ủi);
- loại quần áo giặt;
- khối lượng.



Cặn Vải

Sau khi sấy khô các loại vải cotton, như khăn tắm mới, khuyến cáo nên thực hiện chương trình "Làm sạch lồng giặt" để đảm bảo rằng bất kỳ chất cặn nào có thể còn lại trong lồng giặt được loại bỏ hoàn toàn và không dính vào quần áo đã sấy khô sau đó. Sau mỗi chu kỳ sấy khô, làm sạch thiết bị lọc bơm xả. Vui lòng tham khảo cách chăm sóc và vệ sinh ở phần "BẢO TRÌ VÀ VỆ SINH".

i Sấy Khô Thêm

Nếu quần áo giặt vẫn còn quá ướt khi kết thúc chương trình, đặt một chu kỳ sấy khô ngắn khác.

Phần cuối cùng trong một chu kỳ của máy giặt - sấy khô diễn ra không có nhiệt (chu kỳ làm nguội). Điều này đảm bảo rằng quần áo giặt sẽ được lấy ra ở nhiệt độ thấp.

! CẢNH BÁO!

Để ngăn ngừa việc hình thành nếp nhăn hoặc sự co rút của vải, tránh sấy khô quá nhiều.

7.2 Chức Năng Tùy Chọn

Phím cảm ứng Nhiệt Độ (Temp)

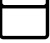
Chạm liên tục vào phím cảm ứng này để tăng hoặc giảm nhiệt độ giặt nếu bạn muốn đồ giặt của mình được giặt ở nhiệt độ khác với nhiệt độ mà máy đề xuất.

(- - * tương ứng với giặt lạnh)

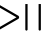
i Nhấn vào mức SmartSelect có thể thay đổi nhiệt độ đã chọn. Mức SmartSelect có thể tự động thay đổi theo nhiệt độ đã chọn.

Phím cảm ứng Vòng vắt (Spin)

Nhấn phím điều khiển này lặp đi lặp lại để tăng hoặc giảm tốc độ Vòng vắt nếu bạn muốn Vòng vắt ở tốc độ khác tốc độ mà máy giặt đề xuất.

- **No Spin (- - -) (Không vắt)**
Tùy chọn không Vòng Vắt loại bỏ tất cả các giai đoạn Vòng Vắt và tăng số lần xả.
- **Rinse Hold () (Giữ/Xả & Dừng)**
Bằng cách chọn chức năng này, nước trong lần xả cuối không bị rút sạch và lồng giặt xoay liên tục để ngăn đồ giặt bị nhăn. Cửa vẫn khóa để cho biết nước phải được xả hết ra.

Cửa vẫn khóa với nước ở trong thùng giặt.

i Để tiếp tục chu kỳ bạn phải nhấn  (Bắt Đầu/Tạm Dừng).

Phím cảm ứng Hơi Nước (Hygienic Care) ()

Chọn tùy chọn này để thêm khoảng 30 phút ngâm trong hơi sau chu kỳ rửa. Chỉ báo của chức năng này sẽ phát sáng.

- Hơi nước không nhất thiết thấy được bên trong thùng giặt trong chu kỳ giặt bằng hơi nước. Hơi nước được tạo ra bên dưới thùng giặt và thẩm thấu qua các lỗ lồng giặt thẩm thấu tự nhiên vào trong quần áo.

- Hơi nước có thể không xuất hiện trong toàn chu kỳ giặt hơi nước.
- Cuối chu kỳ Hơi Nước quần áo sẽ ẩm hơn, mềm hơn và tách ra khỏi lồng giặt.

i Nếu chức năng Hơi Nước được chọn, nhiệt độ xả sẽ tăng lên. Trong chu kỳ hơi nước bạn có thể nhận thấy hơi nước thoát ra từ ống xả của máy giặt, điều này là bình thường và không cần quan ngại.

Phím cảm ứng Giặt Sơ (Prewash)

Chọn tùy chọn này nếu bạn muốn xử lý sơ đồ giặt của mình trước khi giặt chính. Sử dụng tùy chọn này đối với đồ rất bẩn. Chỉ báo của tùy chọn này phát sáng.


Khi bạn đặt chức năng này, hãy cho chất giặt tẩy vào ngăn.

Chức năng này làm tăng thời gian của chương trình.

Phím cảm ứng Hoàn thành vào lúc (Finish In) ()

Trước khi bạn bắt đầu chương trình, tùy chọn này giúp bạn có thể xác định thời gian kết thúc chương trình giặt từ tối thiểu 1 giờ đến tối đa 24 giờ.

i Nếu thời lượng chương trình dài hơn 3 giờ, tùy chọn Kết thúc tối thiểu sẽ bắt đầu từ 4 giờ.

Nút này cho phép kích hoạt tùy chọn Hoàn thành vào lúc -  + và bằng phím cảm ứng **Plus** (+ tăng) và **Minus** (- giảm), bạn có thể chọn thời gian mà chương trình sẽ kết thúc. Việc kết thúc chương trình có thể được hoãn lại 1 giờ cho mỗi phím cảm ứng. Thời gian tùy chọn có thể được loại bỏ bằng cách nhấn phím cảm ứng cho đến 0.

i Phải chọn tùy chọn này sau khi chọn chương trình giặt và trước khi nhấn phím "Bắt đầu/Tạm dừng".

Ví dụ: nếu thời lượng chương trình của chương trình bạn đã chọn là 3,20 giờ và bạn xác định thời gian "Hoàn thành vào lúc" là 6 giờ. Điều này có nghĩa là chương trình giặt của bạn sẽ kết thúc sau 6 giờ. (Xem sơ đồ)



Sau khi chọn hoàn thành vào lúc, nhấn phím cảm ứng Bắt đầu/Tạm dừng để bắt đầu chương trình. Sau đó, máy sẽ đếm ngược và cập nhật thời gian trên màn hình mỗi giờ cho đến khi đạt điểm bắt đầu của chu trình giặt.

Nếu bạn muốn hủy tùy chọn này sau khi bắt đầu:

1. Nhấn phím cảm ứng Bắt đầu/Tạm dừng để tạm dừng máy.
2. Nhấn phím cảm ứng Mở / Tắt để tắt nguồn và bật lại.

i Sau khi khởi động máy, không thể tạm dừng máy và nhấn phím cảm ứng kết thúc để giảm thời gian kết thúc "QH".

7.3 Cài Đặt

Tùy chọn Khóa trẻ em (Child Lock)

Thiết bị của bạn được cung cấp KHÓA AN TOÀN TRẺ EM cho phép bạn để thiết bị không bị giám sát khi cửa đóng mà không phải lo lắng rằng trẻ em có thể bị thương hoặc gây hư hỏng cho thiết bị.

i Đặt tùy chọn này sau khi nhấn phím cảm ứng Bắt đầu/Tạm dừng.

Để đặt tùy chọn "Khóa trẻ em":

- Để kích hoạt tùy chọn, nhấn và giữ phím cảm ứng "Hơi nước" khoảng 3 giây cho đến khi màn hình hiển thị biểu tượng "🔒".

i Nếu bạn nhấn bất kỳ phím cảm ứng nào trong khi Khóa trẻ em được kích hoạt, biểu tượng "🔒" sẽ nhấp nháy trên màn hình 3 lần cùng với âm thanh còi. Chức năng này vẫn được kích hoạt ngay cả sau khi tắt thiết bị.

- Để tắt tùy chọn này, hãy nhấn và giữ phím cảm ứng này cho đến khi biểu tượng tắt.

Lưu chương trình yêu thích (♡)

Có thể lưu lại các cài đặt chương trình được sử dụng thường xuyên (ví dụ: Đổ Cotton, 60°C, 1200 vòng/phút, với tính năng Giặt sơ và Chăm sóc vệ sinh).

Để lập trình/lập trình lại Mục ưa thích với các lựa chọn của riêng bạn và lưu chúng, hãy tiến hành như sau:

1. Đặt máy ở chế độ Stand-By.
2. Chọn cài đặt giặt mong muốn của bạn
3. Để lưu chương trình yêu thích, nhấn và giữ phím cảm ứng "Giặt sơ" khoảng 3 giây, sau đó bạn sẽ nghe thấy tiếng còi và "F F11" xuất hiện trên màn hình.

Để gọi lại chương trình yêu thích, xoay núm chọn sang vị trí "♡". Chương trình yêu thích của bạn sẽ xuất hiện trên màn hình.

Bật/Tắt Bộ rung kết thúc quá trình giặt

Cài đặt này cho phép bạn bật hoặc tắt chuông khi kết thúc chương trình. Ví dụ: bạn có thể muốn tắt chuông này khi bắt đầu giặt trước khi đi ngủ, để khi quá trình giặt kết thúc khoảng 1 giờ sau đó, nó sẽ không làm phiền bạn suốt đêm.

i Tiếng bíp cảnh báo lỗi như lỗi nghiêm trọng không bị tắt.

- Để tắt âm thanh còi, nhấn phím cảm ứng "Nhiệt độ" và "Vòng vắt" cùng lúc cho đến khi biểu tượng " 𐄂𐄂F " hiển thị trên màn hình cùng với âm thanh còi.
- Để trở về cấu hình mặc định, nhấn đồng thời 2 phím cảm ứng này cho đến khi biểu tượng " 𐄂𐄂𐄂 " hiển thị trên màn hình cùng với âm thanh còi.

7.4 Bắt Đầu/Tạm Dừng (𐄂𐄂), Thêm đồ giặt (𐄂𐄂)

Phím cảm ứng này có 2 chức năng:

1. Bắt Đầu/Tạm Dừng (𐄂𐄂)

Sau khi đã chọn chương trình và tùy chọn mong muốn, nhấn phím cảm ứng này để khởi động máy. Đèn báo Khởi động/Tạm dừng sẽ ngừng nhấp nháy và vẫn sáng. Nếu bạn đã chọn tùy chọn "Hoàn thành vào lúc", quá trình đếm ngược sẽ bắt đầu và hiển thị trên màn hình.

Để tạm dừng chương trình đang chạy, nhấn phím cảm ứng này để tạm dừng máy, đèn báo Khởi động/Tạm dừng sẽ nhấp nháy.

Để khởi động lại chương trình từ thời điểm chương trình bị gián đoạn, hãy nhấn lại phím cảm ứng này, đèn báo Bắt đầu/Tạm dừng sẽ ngừng nhấp nháy.

2. Thêm đồ giặt (𐄂𐄂)

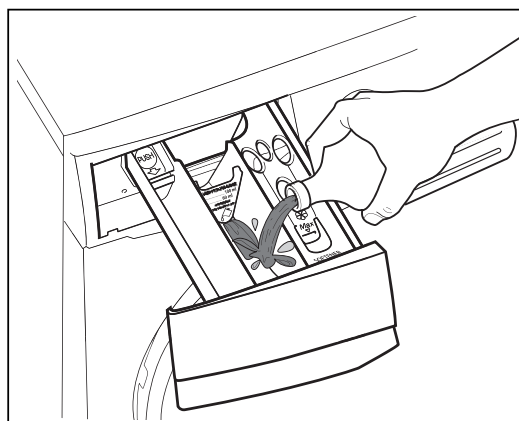
i Bạn chỉ có thể thêm quần áo nếu đèn " 𐄂𐄂 " sáng.

1. Nhấn phím "Bắt Đầu/Tạm Dừng" để dừng chương trình.
2. Đợi máy dừng hoàn toàn trước khi mở cửa (đợi biểu tượng khóa cửa " 𐄂𐄂 " tắt đi).
3. Thêm quần áo và đóng cửa.
4. Tiếp tục chương trình bằng cách nhấn lại phím "Bắt Đầu/Tạm Dừng".

8. TRƯỚC KHI SỬ DỤNG LẦN ĐẦU

i Trong lúc cài đặt hoặc trước khi lần đầu sử dụng bạn có thể nhận thấy một số nước trong máy. Đây là nước còn sót lại bên trong máy giặt sau khi được thử nghiệm đầy đủ tại nhà máy để đảm bảo rằng máy được giao cho khách hàng trong tình trạng hoàn hảo và không có gì phải lo lắng.

1. Đảm bảo rằng các kết nối điện và nước phù hợp với các hướng dẫn lắp đặt.
2. Cho 2 lít nước vào ngăn bột giặt cho giai đoạn giặt. Việc này kích hoạt hệ thống xả.
3. Chọn chu kỳ Đồ Cotton tại 90 °C, mà không có bất kỳ đồ giặt nào trong máy để loại bỏ tất cả cặn bẩn sinh ra từ lồng giặt sau đó bắt đầu chạy máy.

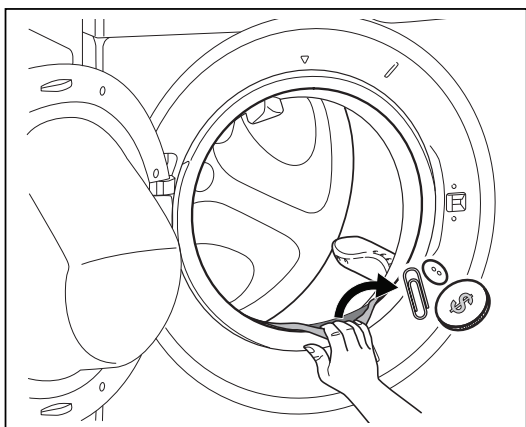


i Các hình ảnh trong sách hướng dẫn này là sơ đồ và có thể không tương ứng chính xác với sản phẩm của bạn. Nếu một bộ phận không có trong sản phẩm bạn đã mua thì sản phẩm đó vẫn hợp lệ đối với các mẫu máy khác.

9. SỬ DỤNG HÀNG NGÀY - GIẶT (CHỈ)

9.1 Bỏ Đồ Giặt Vào Máy

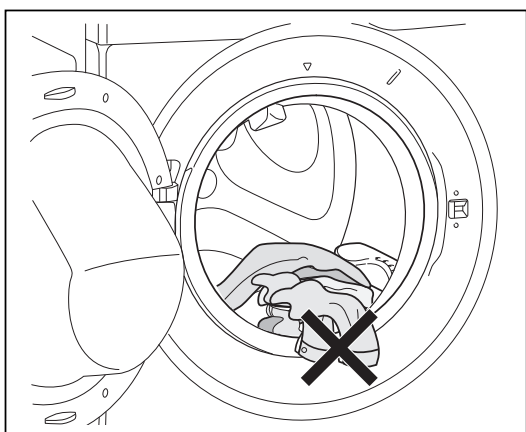
1. Bật vòi nước.
2. Kết nối phích cắm chính với ổ cắm chính.
3. Nhấn phím cảm ứng Bật/Tắt để bật máy. Xoay núm để thiết lập chương trình. Máy sẽ đề xuất nhiệt độ và tự động chọn tốc độ vắt được cung cấp cho chương trình bạn đã chọn. Núm chọn có thể được xoay theo chiều kim đồng hồ hoặc ngược chiều kim đồng hồ.
4. Kiểm tra và loại bỏ các đồ vật (nếu có) có thể bị mắc kẹt trong nếp gấp.



5. Đặt đồ giặt vào trống, từng món một, lắc chúng càng nhiều càng tốt. (Tham khảo chương "GỢI Ý GIẶT", trang 31)
6. Đóng cửa lại.

⚠ CẢNH BÁO!

Chắc chắn rằng không còn đồ giặt giữa miếng đệm và cửa.

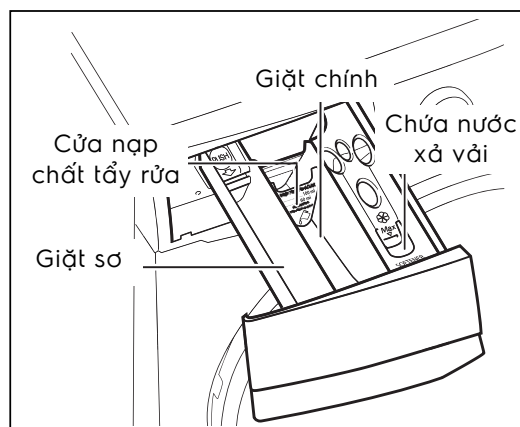


9.2 Sử Dụng Chất Giặt Tẩy

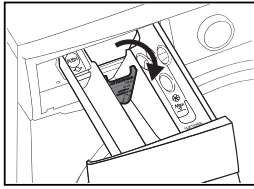
i Vui lòng tham khảo phần "Loại Chất Giặt Tẩy Và Lượng Chất Giặt Tẩy" trang 33 trước khi sử dụng.

i Các hình ảnh trong sách hướng dẫn này là sơ đồ và có thể không tương ứng chính xác với sản phẩm của bạn. Nếu một bộ phận không có trong sản phẩm bạn đã mua thì sản phẩm đó vẫn hợp lệ đối với các mẫu máy khác.

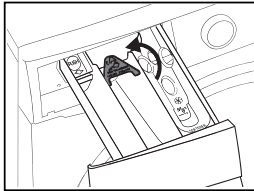
1. Ngăn đựng chất giặt tẩy.
Ngăn đựng chất giặt tẩy được chia thành ba ngăn.



- **Ngăn "GIẶT SƠ"**
Ngăn này chỉ được sử dụng cho chất tẩy rửa khi chọn tùy chọn "Giặt sơ".
- **Ngăn "GIẶT CHÍNH"**
Ngăn này được sử dụng cho bột giặt/nước giặt ở tất cả các chương trình.
- **Ngăn "CHẤT LÀM MỀM VẢI"**
Ngăn này được sử dụng cho chất làm mềm vải.
- **Cửa nạp chất tẩy rửa** (☞☞☞);
Đập nhẹ cửa nạp trước khi cho bột giặt hoặc nước giặt vào.



Đặt xuống: đối với nước giặt.



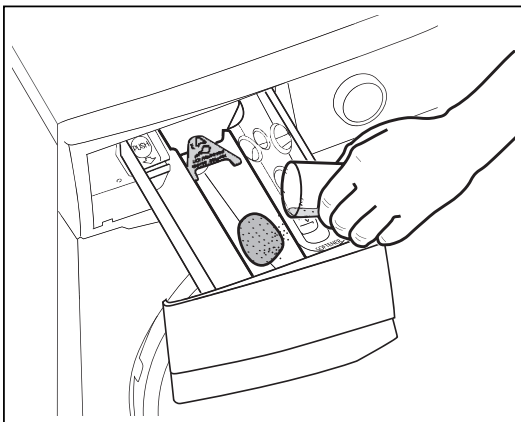
Đặt lên: đối với bột giặt.

i Khi sử dụng nước giặt tẩy:

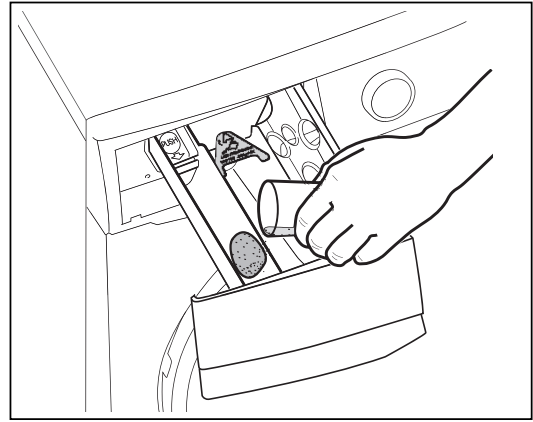
- Không sử dụng bột giặt dạng gel hoặc đặc.
- Không cho dung dịch nước giặt tẩy nhiều hơn mức tối đa.
- Không đặt giai đoạn GIẶT SƠ.
- Không đặt HOÀN THÀNH VÀO LÚC.

2. Đo lượng bột giặt và chất làm mềm vải;

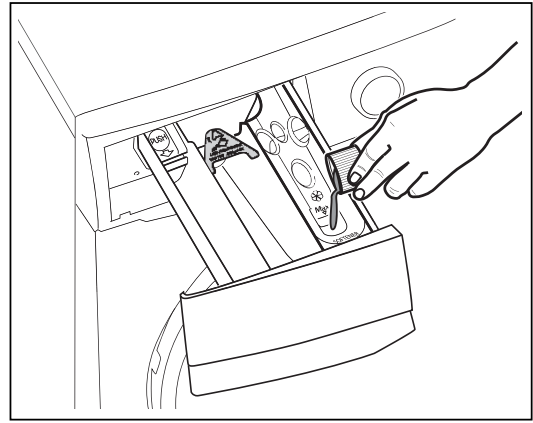
- Kéo ngăn định lượng ra cho đến khi nó dừng lại.
- Đo lượng bột giặt cần thiết, đổ vào ngăn giặt chính.



- Nếu bạn muốn thực hiện giai đoạn "Giặt sơ", hãy đổ vào ngăn Giặt sơ.



- Nếu cần, hãy đổ nước xả vải vào ngăn chứa Nước xả.



- Đóng ngăn lại một cách nhẹ nhàng.

i Lượng được sử dụng không được vượt dấu "MAX" (tối đa) trong ngăn.

Nếu sử dụng nước xả vải ở dạng đặc, bạn nên pha loãng với nước.

Sau khi hoàn thành chu trình giặt, cặn bột giặt, nước xả và nước có thể vẫn còn trong các ngăn của máy giặt. Bạn nên vệ sinh các ngăn của máy giặt thường xuyên để loại bỏ hết cặn.

9.3 Cài Đặt Tùy Chọn

1. Nếu bạn muốn đồ giặt của mình được Vòng Vòng vắt hoặc sử dụng nhiệt độ khác với nhiệt độ mà máy giặt gợi ý, nhấn các phím điều khiển "Vòng vắt" và "Nhiệt Độ" lặp đi lặp lại để thay đổi tốc độ Vòng Vòng vắt và nhiệt độ.
Nhấn các phím điều khiển tùy chọn, nếu bạn muốn giặt đồ với các chức năng đặc biệt.

i Có thể kết hợp các chức năng khác nhau tùy thuộc vào chương trình đã chọn.

Nếu bạn chọn một tùy chọn không tương thích với chương trình giặt đã thiết lập, thông báo "----" sẽ nhấp nháy và máy phát ra tiếng bíp.

2. Nếu bạn muốn xác định kết thúc chương trình giặt, hãy nhấn liên tục phím cảm ứng "Hoàn thành vào lúc" để chọn thời gian làm việc của máy.

9.4 Bắt Đầu Chương Trình (▶||)

Để bắt đầu một chương trình, nhấn phím điều khiển Bắt Đầu/Tạm Dừng, Đèn hướng dẫn tương ứng sẽ bật sáng và thời gian mặc định chương trình sẽ được hiển thị trên màn hình.

Sau xấp xỉ 15 phút kể từ lúc bắt đầu chương trình:

- Thiết bị sẽ tự động điều chỉnh thời lượng chương trình đã chọn tùy theo loại và kích cỡ tải.
- Màn hình sẽ hiển thị thời lượng chương trình đã điều chỉnh.

i Nếu bạn nhấn vào bất kỳ phím nào khi chương trình đang vận hành, màn hình sẽ hiển thị thông báo "----" và máy phát ra tiếng bíp. (ngoại trừ phím Bắt Đầu/Tạm Dừng và Mở / Tắt)

9.5 Gián Đoạn Chương Trình

- Để tạm dừng, hãy nhấn Bắt Đầu/Tạm Dừng. Chỉ báo sẽ bắt đầu nhấp nháy.
- Nhấn lại Bắt Đầu/Tạm Dừng. Chương trình sẽ tiếp tục.

9.6 Thay Đổi Chương Trình

Chỉ có thể thay đổi chương **trình đang chạy bằng cách tắt** thiết bị.

- Nhấn nút "Mở/Tắt" để huỷ chương trình và tắt thiết bị.
- Nhấn lại nút "Mở/Tắt" để bắt đầu thiết bị.

Bây giờ, bạn có thể đặt một chương trình giặt mới.

i Thiết bị sẽ không xả hết nước (ngoại trừ chương trình: Diệt khuẩn, Vắt, Làm sạch lồng giặt).

9.7 Thay Đổi Tùy Chọn

Có thể thay đổi chỉ một tùy chọn nào đó sau khi đã bắt đầu chương trình.

1. Nhấn phím điều khiển "Bắt Đầu/Tạm Dừng". Chỉ báo sẽ bắt đầu nhấp nháy.
2. Thay đổi tùy chọn.
3. Nhấn lại "Bắt Đầu/Tạm Dừng". Chương trình sẽ tiếp tục.

9.8 Mở Cửa

Trong khi chương trình hoặc chức năng Trì hoãn đang hoạt động thì cửa thiết bị đóng và màn hình hiển thị chỉ báo "☹".

Trước hết đặt máy thành TẠM DỪNG bằng cách nhấn phím điều khiển "Bắt Đầu/Tạm Dừng". Đợi cho đến khi chỉ báo khóa cửa "☹" tắt, sau đó có thể mở cửa.


Nếu chỉ báo khóa cửa "☹" không tắt, điều này có nghĩa là máy đang nóng lên và mức nước ở trên mép đáy cửa hoặc Lồng giặt đang xoay. Trong trường hợp này, KHÔNG THỂ mở cửa. Nếu bạn cần phải mở nó, bạn phải thoát nước để mở cửa.

CẢNH BÁO!

Nếu trường hợp khẩn cấp cần phải mở cửa ngay lập tức. Xin vui lòng đọc "Mở cửa khẩn cấp" trên trang 45.

9.9 Cuối Chương Trình

- Thiết bị tự động dừng.
- Tín hiệu âm thanh sẽ vang lên.
- Màn hình hiển thị sẽ hiển thị "0:00".
- Chỉ báo của phím điều khiển Bắt Đầu/Tạm Dừng tắt.
- Chỉ báo khóa cửa "☹" tắt.
- Lấy đồ giặt ra khỏi thiết bị. Đảm bảo rằng không còn gì trong Lồng giặt.
- Để cửa khép hờ, để ngăn nấm mốc và mùi hôi.
- Tắt vòi nước.

 Khi gần kết thúc chương trình, thời gian còn lại có thể đột nhiên giảm từ 7 phút xuống đến 0 do tổng thời gian chương trình vượt quá dự tính trong giai đoạn cảm biến tải trọng. Trong một vài trường hợp (với tải cân bằng tuyệt đối) thời gian chương trình có thể ngắn hơn thời gian dự tính sau khi đã hoàn tất giai đoạn cảm biến tải trọng. Đây là một hoạt động bình thường của máy và không đáng lo vì nó không ảnh hưởng đến hoạt động của máy.

9.10 Khi Hoàn Thành Chương Trình Giặt, Nhưng Có Nước Trong Lồng giặt


(sử dụng tùy chọn "Rinse Hold )

- Lồng giặt xoay thường xuyên để ngăn đồ bị nhăn.
- Chỉ số "Bắt Đầu/Tạm Dừng" nhấp nháy để nhắc nhở bạn để ráo nước.
- Chỉ báo khóa cửa "☹" phát sáng. Cửa vẫn khóa.

 Bạn phải xả hết nước để mở cửa.

Để xả hết nước :

1. Nhấn bàn phím cảm ứng "Bắt Đầu/Tạm Dừng ▷||". Thiết bị xả hết nước và quay với tốc độ quay tối đa cho chương trình được chọn.
Nếu không, trước khi nhấn bàn phím cảm ứng "Bắt Đầu/Tạm Dừng", quý vị có thể nhấn bàn phím cảm ứng "Vòng vắt" để thay đổi tốc độ quay. Quý vị có thể chọn "Không vắt (— — —)" nếu muốn máy giặt chỉ xả nước, sau đó nhấn bàn phím cảm ứng Bắt Đầu/Tạm Dừng.
2. Khi chương trình được hoàn thành và chỉ báo khóa cửa "☹" tắt, bạn có thể mở cửa.
3. Nhấn nút "Mở / Tắt" để vô hiệu hóa thiết bị.

 Sau khoảng 18 giờ, nếu bạn không nhấn phím cảm ứng Bắt đầu/Tạm dừng, thiết bị sẽ tự động xả nước và quay.

9.11 Chế Độ Tạm Dừng Hoạt Động

Chế độ TẠM DỪNG HOẠT ĐỘNG sẽ tự động làm cho máy ngừng hoạt động để giảm năng lượng tiêu thụ khi:


- Khi bạn không vận hành máy trong vòng 5 phút trước khi nhấn nút "Bắt Đầu/Tạm Dừng".
 - Nhấn nút "Mở / Tắt" để khởi động lại máy.

- Sau 5 phút kể từ khi máy đã hoàn tất chương trình giặt.
 - Nhấn nút "Mở / Tắt" để khởi động lại máy. Màn hình hiển thị các kết thúc của chương trình thiết lập cuối cùng.
 - Nhấn lại bất kỳ phím cảm ứng nào để hiển thị chương trình giặt cuối cùng.

10. SỬ DỤNG HÀNG NGÀY - SẤY KHÔ (CHỈ)


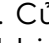


i Vòi nước phải mở và ống thoát nước phải được đặt trong bồn rửa hoặc nối với ống thoát nước.

10.1 Chuẩn bị sấy

1. Nhấn phím cảm ứng Bật/Tắt để bật máy.
2. Tải đồ giặt. Đảm bảo kích thước tải không vượt quá công suất sấy tối đa của máy.
3. Xoay núm chọn đến chương trình phù hợp với đồ cần sấy.
Khi chọn một chương trình theo mặc định, chỉ báo mức độ giặt sẽ sáng lên trong vài giây.
4. Để chỉ kích hoạt chế độ sấy, trước tiên hãy tắt chế độ giặt bằng cách nhấn vào mức giặt được chiếu sáng trong SmartSelect đó.
Sau đó nhấn nút Thời gian sấy  hoặc Mức sấy khô. Biểu tượng sấy khô sẽ xuất hiện trên màn hình và đèn LED mức sấy tương ứng sẽ sáng lên.

i Khi sấy một lượng lớn đồ giặt, để có hiệu suất sấy tốt, hãy đảm bảo rằng đồ giặt không bị cuộn lại và phân bố đều trong lồng giặt.

10.2 Khi kết thúc chương trình sấy

- Thiết bị tự động dừng.
- Các tín hiệu âm thanh hoạt động (nếu chúng đang hoạt động).
- Màn hình hiển thị "  " bật lên.
- Đèn báo của phím cảm ứng Bắt đầu/Tạm dừng "  " tắt. Cửa bị khóa "  " tắt và cửa mở. Thiết bị tiếp tục hoạt động với giai đoạn chống nhăn trong khoảng 30 phút trở lên nếu tùy chọn Chống nhăn được đặt.
Giai đoạn chống nhăn làm giảm nếp nhăn.
Bạn có thể lấy đồ giặt ra trước khi giai đoạn chống nhăn hoàn tất.
Chúng tôi khuyên bạn nên loại bỏ đồ giặt để có kết quả tốt hơn khi giai đoạn này gần hoàn tất hoặc đã hoàn tất. Biểu tượng "  " vẫn sáng.
- Nhấn phím cảm ứng Bật/Tắt trong vài giây để tắt thiết bị.

i Nhấn phím cảm ứng Bật/Tắt trong vài giây để tắt thiết bị.

1. Lấy đồ giặt ra khỏi máy.
2. Hãy chắc chắn rằng trống trống.

i Sau giai đoạn sấy khô, lau sạch lồng giặt, vòng đệm và mặt trong cửa bằng vải ướt.

11. SỬ DỤNG HÀNG NGÀY - GIẶT & SẤY KHÔ

11.1 Hoàn thành chương trình giặt và sấy khô

Chương trình hoặc chương trình tự động không ngừng

Tùy thuộc vào kiểu máy, thiết bị có thể được trang bị một hoặc nhiều chương trình Giặt và Sấy, các chương trình tự động chạy một lần mà không cần thiết lập giai đoạn sấy khô theo cách thủ công (tham khảo thay đổi chương trình ở trang 18).

Tiến hành như sau:

1. Sau khi cho đồ giặt và bột giặt vào, nhấn phím cảm ứng Bật/Tắt trong vài giây để kích hoạt thiết bị.
2. Đặt chương trình Giặt và Khô bằng núm chọn chương trình.
3. Chạm vào phím cảm ứng Bắt đầu/Tạm dừng "▷||" để bắt đầu chương trình.

Chương trình giặt và sấy không tự động

Trong một số chương trình giặt, bạn có thể kết hợp chu trình giặt và giai đoạn sấy bằng cách chọn một trong các mức độ khô hiển thị trên bảng điều khiển.

Tiến hành như sau:

1. Sau khi cho đồ giặt và bột giặt vào, nhấn phím cảm ứng Bật/Tắt trong vài giây để kích hoạt thiết bị.
2. Tải từng đồ giặt vào một lần.
3. Đặt chất tẩy rửa và các chất phụ gia vào ngăn thích hợp.
4. Xoay núm chọn chương trình sang chương trình giặt. Thiết bị mặc định ở chế độ chỉ giặt và đèn báo của phím cảm ứng mức đất mặc định được bật. Màn hình hiển thị nhiệt độ mặc định và vắt. Nếu cần, hãy thay chúng theo cách giặt của bạn.

Màn hình cũng hiển thị khối lượng giặt tối đa được khuyến nghị cho giai đoạn giặt.

5. Đặt các tùy chọn mong muốn, nếu có. (tham khảo khả năng tương thích của các tùy chọn chương trình ở trang 19)
6. Nhấn phím cảm ứng mức độ sấy mong muốn để kích hoạt chức năng sấy. Thiết bị mặc định hiển thị mức sấy mặc định cho chương trình đã chọn.
7. Chạm vào phím cảm ứng Bắt đầu/Tạm dừng "▷||" để bắt đầu chương trình.

11.2 Giặt và Sấy - Cấp độ tự động

1. Nhấn phím cảm ứng Mức độ khô nhiều lần cho đến khi màn hình hiển thị mức yêu cầu. Các chỉ báo trên màn hình sẽ sáng tương ứng:
 - a. **Để Ủ** ☀️ : đối với đồ cotton;
 - b. **Sấy khô** ☀️ : đối với bông và mặt hàng tổng hợp;
 - c. **Thật Khô** ☀️ : đối với đồ cotton.

Giá trị thời gian trên màn hình là khoảng thời gian của cả hai chu trình giặt và sấy, được tính theo kích cỡ tải mặc định.



i Để sấy khô hiệu quả bằng cách sử dụng ít năng lượng hơn và trong thời gian ngắn hơn, thiết bị không cho phép bạn cài đặt tốc độ vắt quá thấp đối với đồ cần giặt và sấy.

2. Chạm vào phím cảm ứng Bắt đầu/Tạm dừng "▷||" để bắt đầu chương trình.

Trên màn hình, biểu tượng cửa đã khóa "🔒" xuất hiện.

Màn hình cũng hiển thị thời gian chương trình còn lại.

11.3 Giặt và sấy hẹn giờ

1. Nhấn phím cảm ứng Thời gian sấy  nhiều lần để đặt giá trị thời gian mong muốn (xem bảng "Bảng Hướng dẫn Tùy chọn Thời gian Khô"). Chỉ báo phím cảm ứng mức độ khô sẽ tắt và biểu tượng phím cảm ứng  bật sáng.

Mỗi lần bạn nhấn phím cảm ứng này, giá trị thời gian sẽ tăng thêm 10 phút. Màn hình hiển thị giá trị thời gian mới đã đặt.

2. Chạm vào phím cảm ứng Bắt đầu/Tạm dừng "▷||" để bắt đầu chương trình.

Trên màn hình, biểu tượng cửa đã khóa "🔒" xuất hiện.

Màn hình cũng hiển thị thời gian chương trình còn lại.

11.4 Khi kết thúc chương trình sấy

- Thiết bị tự động dừng.
- Các tín hiệu âm thanh hoạt động (nếu chúng đang hoạt động).
- Màn hình hiển thị "🔒:🔒🔒" bật lên.
- Chỉ báo Bắt đầu/Tạm dừng "▷||" phím cảm ứng tắt. Cửa bị khóa "🔒" tắt và cửa mở.
- Nhấn phím cảm ứng Mở / Tắt trong vài giây để tắt thiết bị.

Cuối cùng với giai đoạn đoạn chống nhàu

Thiết bị tiếp tục hoạt động với giai đoạn chống nhăn trong khoảng 10 phút trở lên nếu tùy chọn đoạn chống nhàu được đặt.

Giai đoạn đoạn chống nhàu làm giảm nếp nhăn.

Bạn có thể lấy đồ giặt ra trước khi giai đoạn đoạn chống nhàu hoàn tất. Chúng tôi khuyên bạn nên loại bỏ đồ giặt để có kết quả tốt hơn khi giai đoạn này gần hoàn tất hoặc đã hoàn tất. Biểu tượng "🔒" vẫn sáng.

i Sau vài phút kể từ khi kết thúc chương trình, chức năng tiết kiệm năng lượng sẽ tự động tắt máy.

1. Lấy đồ giặt ra khỏi máy.
2. Hãy chắc chắn rằng trống trống.

i Sau giai đoạn sấy khô, lau sạch lồng giặt, vòng đệm và mặt trong cửa bằng vải ướt.

12. GỢI Ý GIẶT

12.1 Phân Loại Đồ Giặt

Tuân theo các biểu tượng mã giặt trên nhãn quần áo và hướng dẫn giặt của nhà sản xuất. Phân loại đồ giặt như sau: đồ trắng, đồ nhuộm màu, đồ sợi tổng hợp, đồ dễ hỏng, đồ len.

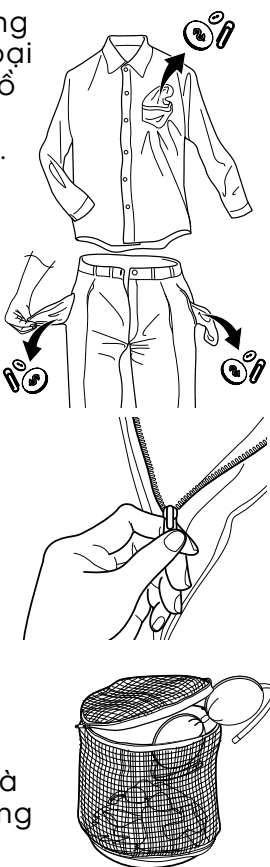
12.2 Nhiệt Độ

Nhiệt độ	Độ bền
90°C	Đối với vải bông trắng và vải linen bị bẩn thông thường (chẳng hạn như khăn trải bàn trà, khăn tắm, khăn trải bàn, ga giường...).
60°C 50°C	Đối với quần áo bị bẩn bình thường, bền màu (chẳng hạn áo sơ mi, váy ngủ, bộ đồ ngủ.) bằng linen, cotton hoặc sợi tổng hợp và đối với vải cotton trắng bị bẩn nhẹ (chẳng hạn quần lót).

Nhiệt độ	Độ bẩn
40°C	Đối với đồ dễ hỏng (chẳng hạn như màn cửa dạng lưới), đồ giặt hỗn hợp gồm sợi tổng hợp và đồ len dán nhãn len mới nguyên chất, có thể giặt máy, không co.
30°C	
Lạnh	

12.3 Trước Khi Bỏ Đồ Giặt Vào Máy

- Đảm bảo rằng không có bất cứ vật kim loại nào còn lại trong đồ giặt (ví dụ: kẹp tóc, chốt an toàn, ghim).
- Đóng nút bao gói, kéo khóa kéo, móc và khuy bấm. Buộc dây lưng hay băng dài.
- Giặt áo ngực, ống quần và các đồ chuyên dụng khác bằng túi giặt lưới mà bạn có thể mua trong siêu thị.
- Đảm bảo rằng bạn giặt đồ tích bụi vải riêng biệt với đồ sinh bụi vải.
- Không bao giờ giặt đồ trắng và đồ màu cùng nhau. Đồ trắng có thể mất đi "độ trắng" trong quá trình giặt. Các đồ màu mới có thể ra màu trong lần đầu tiên; do đó chúng cần được giặt riêng.
- Loại bỏ vết ố khó giặt trước khi giặt.
- Chà những chỗ bị bẩn đặc biệt bằng chất giặt tẩy chuyên dụng hoặc bột giặt. Xử lý cẩn thận với màn cửa. Tháo móc hoặc buộc chúng chặt lại trong túi hoặc lưới.



12.4 Khối Lượng Tối Đa

Tải khuyến nghị được chỉ định trong biểu đồ chương trình trên trang 18.

Các quy tắc chung:

Trọng lượng quần áo	Định lượng
Vải cotton và vải linen:	đầy lồng giặt nhưng không nén quá chặt;
Vải tổng hợp:	không đầy quá một nửa lồng giặt;
Vải dễ hỏng và đồ len:	không đầy quá một phần ba lồng giặt.

Việc giặt khối lượng tối đa giúp sử dụng nước và năng lượng hiệu quả nhất. Đối với đồ giặt rất bẩn, giảm bớt kích cỡ khối lượng.

12.5 Loại Bỏ Vết Bẩn

Các vết bẩn cứng đầu không thể loại bỏ chỉ bằng nước và bột giặt. Do vậy nên xử lý các vết bẩn trước khi giặt.

Vết máu: xử lý vết máu tươi bằng nước lạnh. Đối với vết máu khô, ngâm qua đêm trong nước với bột giặt chuyên dụng sau đó chà trong xà phòng và nước.

Sơn dầu: làm ỉm vết bẩn bằng xăng, đặt quần áo trên tấm vải mềm và thoa lên vết bẩn; làm một vài lần như thế.

Vết bẩn dầu mỡ khô: làm ỉm bằng nhựa thông, đặt quần áo trên bề mặt mềm và thoa lên vết bẩn bằng đầu ngón tay và tấm vải bông.

Gỉ sắt: axit oxalic hòa tan trong nước nóng hoặc sản phẩm loại bỏ gỉ sắt được sử dụng trong nước lạnh. Chú ý các vết gỉ sắt đã cũ bởi vì cấu trúc xenlulo đã bị phá hỏng và vải có xu hướng bị thủng lỗ.

Vết mốc: xử lý bằng thuốc tẩy, rồi xả sạch (chỉ đồ trắng và đồ nhuộm bền màu).

Nhựa cây: xoa nhẹ xà phòng và xử lý bằng thuốc tẩy (chỉ đồ trắng và đồ nhuộm bền màu).

Vết bút bi và keo dán: làm ỉm bằng axeton (*), đặt quần áo trên tấm vải mềm và thoa lên vết bẩn.

Vết son: làm ẩm bằng axeton (*) như trên rồi sau đó xử lý vết bẩn bằng cồn methylate hóa. Loại bỏ bất kỳ vết còn lại nào khỏi vải trắng bằng thuốc tẩy.

Rượu vang đỏ: ngâm trong nước và bột giặt, xả và xử lý bằng axit axetic hoặc xitric rồi sau đó xả sạch. Xử lý bất kỳ vết còn lại nào bằng thuốc tẩy.

Vết mực: tùy thuộc vào loại mực, trước tiên làm ướt vải bằng axeton (*), rồi bằng axit axetic; xử lý bất kỳ vết còn lại nào trên vải trắng bằng thuốc tẩy rồi sau đó xả sạch hoàn toàn.

Vết nhựa đường: trước tiên xử lý bằng chất tẩy bẩn, cồn methylate hóa hoặc benzen, sau đó chà với bột giặt.

(*) không sử dụng axeton trên lụa nhân tạo.

12.6 Loại Chất Giặt Tẩy Và Lượng Chất Giặt Tẩy

Cần sử dụng bột giặt có ít bọt xà phòng cho máy giặt này để tránh các vấn đề quá nhiều bọt, kết quả giặt không đạt yêu cầu và gây hại cho máy.

Bột giặt có ít bọt xà phòng được thiết kế cho máy giặt cửa trước được dán nhãn "Cửa Trước", "hiệu quả cao", "HE", chẳng hạn như bột giặt Cold Power cho Máy Giặt Cửa Trước hoặc "Matic".

Không sử dụng sai loại bột giặt, chẳng hạn như bột giặt cho Máy Giặt Cửa Trên, bột Giặt Tay hoặc các sản phẩm Gốc Xà Phòng tẩm trong máy giặt cửa trước. Điều này có thể gây ra quá nhiều bọt, thời gian chu kỳ dài hơn, tốc độ Vòng Vòng rất thấp, giữ kém và quá tải động cơ.

Lượng Chất Giặt Tẩy Được Sử Dụng

Lựa chọn loại chất giặt tẩy và sử dụng đúng định lượng không chỉ ảnh hưởng đến năng suất giặt mà còn giúp tránh được lãng phí và bảo vệ môi trường. Mặc dù có khả năng tự phân hủy, chất giặt tẩy có chứa một lượng lớn các chất có thể phá vỡ sự cân bằng tinh tế của tự nhiên.

Lựa chọn và định lượng chất giặt tẩy sẽ phụ thuộc vào;

- loại vải (vải mỏng, vải cotton, vải len, v.v.);
- màu sắc quần áo;
- khối lượng;
- mức độ quần áo bẩn;
- nhiệt độ giặt;
- độ cứng của nước được sử dụng.

Độ cứng của nước được phân loại dựa theo "độ" cứng.

Bạn có thể lấy thông tin về độ cứng của nước trong khu vực mình từ công ty cung cấp nước tương ứng hoặc chính quyền địa phương bạn.

Bạn có thể thử sử dụng lượng chất giặt tẩy theo đúng hướng dẫn của nhà sản xuất sản phẩm sau đó so sánh kết quả giặt theo danh sách bên dưới và điều chỉnh tương ứng lượng chất giặt tẩy được sử dụng cho lần giặt tới.

Không đủ chất giặt tẩy gây ra:

- quần áo trong lồng giặt chuyển sang màu xám,
- quần áo vẫn bị nhờn mỡ.

Quá nhiều chất giặt tẩy gây ra:

- nhiều bọt,
- giảm hiệu quả giặt,
- xả/giữ không sạch.

Sử dụng ít chất giặt tẩy hơn nếu:

- bạn giặt ít hơn,
- quần áo được giặt ít bị bẩn,
- nhiều bọt trong quá trình giặt.

13. GỢI Ý SẤY KHÔ

13.1 Chuẩn Bị Chu Trình Sấy

Như máy sấy, thiết bị hoạt động trên nguyên tắc ngưng tụ.

Do đó, các vòi nước phải được mở và các ống cống phải thoát nước trong một bể chứa hoặc vào ống cống, ngay cả trong chu kỳ khô.

i Trước khi bắt đầu chương trình sấy. Đảm bảo kích thước tải không vượt quá công suất sấy tối đa của máy. Để có được những màn trình diễn tốt. (Tham khảo phần 6.1)

13.2 Quần Áo Không Thích Hợp Sấy

- các mặt hàng đặc biệt mỏng như rèm cửa tổng hợp, len và lụa, hàng may mặc với trang trí kim loại, vớ nylon, hàng may mặc công kênh như áo khoác có mũ, bao gồm giường, mền, túi ngủ và chăn không được máy sấy khô.
- Tránh phơi quần áo tối màu với đồ sáng màu để có sợi vải như khăn tắm vì chúng có thể bị bám các lông tơ.
- Lấy quần áo ra khỏi lồng giặt đã xong sấy khô.
- Để tránh tĩnh điện khi sấy khô, sử dụng chất làm mềm vải hoặc một nước xả đặc biệt cho máy sấy.
- Quần áo có lót đệm bằng bọt cao su hoặc các vật liệu tương tự như bọt cao su không được sấy khô; nó có thể gây ra hỏa hoạn.
- Ngoài ra, các loại vải có chứa dư lượng của kem dưỡng ẩm hoặc thuốc xịt tóc, dung môi sơn móng tay hoặc các giải pháp tương tự không được máy sấy khô để tránh sự hình thành của hơi có hại.

Các chất giặt tẩy và xả vải phải được đặt trong ngăn thích hợp trước khi bắt đầu chương trình giặt.

i Nếu sử dụng chất giặt tẩy dạng lỏng, hãy lựa chọn chương trình không cần Giặt sơ.

13.3 Chỉ Dẫn Trên Nhãn Quần Áo

Với phương pháp sấy, hãy làm theo các chỉ dẫn trên nhãn của nhà sản xuất:

- = Có thể Sấy khô
- = Sấy ở nhiệt độ trung bình.
- = Sấy khô ở nhiệt độ giảm
- = Không sấy khô.

13.4 Thời gian của chu trình sấy

Thời gian sấy có thể thay đổi tùy thuộc vào:

- tốc độ vắt cuối cùng;
- mức độ khô cần có. (Thật Khô, Sấy khô, Dễ Ủi);
- loại hình giặt ủi;
- trọng lượng tải.

Thời gian sấy trung bình cho một chương trình sấy theo thời gian được chỉ định trong tùy chọn "Thời gian sấy" (xem trang 20). Sẽ giúp bạn sấy khô quần áo của bạn một cách thích hợp hơn, theo các loại vải khác nhau.

13.5 Thật Khô



























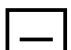





Nếu quần áo giặt vẫn còn quá ướt khi kết thúc chương trình, đặt một chu kỳ sấy khô ngắn khác.

⚠ CẢNH BÁO!

Để ngăn ngừa việc hình thành nếp nhăn hoặc sự co rút của vải, tránh sấy khô quá nhiều.

14. CÁC BIỂU TƯỢNG MÃ GIẶT QUỐC TẾ

i Biểu tượng này xuất hiện trên nhãn vải để giúp bạn lựa chọn cách tốt nhất để xử lý đồ giặt của mình.

 Giặt mạnh	 Nhiệt độ giặt tối đa 95 °C	 Nhiệt độ giặt tối đa 60 °C	 Nhiệt độ giặt tối đa 40 °C	 Nhiệt độ giặt tối đa 30 °C	 Giặt tay	 KHÔNG giặt tại tất cả các trường hợp
 Giặt nhẹ			 			
 Tẩy trắng	 Tẩy trắng bằng clo			 KHÔNG tẩy trắng		
 Là	 Là/ủi nhiệt độ tối đa 200 °C	 Là/ủi nhiệt độ tối đa 150 °C	 Là/ủi nhiệt độ tối đa 110 °C	 KHÔNG là/ủi		
 Giặt khô	 Giặt khô trong tất cả dung môi	 Giặt khô trong tetracloetylen, dầu, cồn nguyên chất, R 111 & R 113		 Giặt khô trong dầu, cồn nguyên chất và R 113		 KHÔNG Giặt khô
 Sấy	 Làm Phẳng	 Trên dây	 Trên mắc treo quần áo	 Nhiệt độ trung bình  Nhiệt độ thấp Sấy Khô		 KHÔNG sấy khô

15. BẢO TRÌ VÀ VỆ SINH

⚠ **CẢNH BÁO!**

Bạn phải **NGẮT** thiết bị khỏi nguồn điện, trước khi thực hiện bất kỳ công việc vệ sinh hoặc bảo trì nào.

15.1 Vệ Sinh Bên Ngoài

Chỉ vệ sinh thiết bị bằng xà phòng và nước ấm. Làm khô hoàn toàn tất cả các bề mặt.

⚠ **CHÚ Ý!**

Không sử dụng cồn, dung môi hoặc sản phẩm hóa chất.

15.2 Khử Cặn

Nước chúng ta thường dùng đều chứa vôi. Nên sử dụng bột làm mềm nước theo định kỳ trong máy.

Không làm điều này chung với bất kỳ việc giặt đồ nào và theo các hướng dẫn của nhà sản xuất bột làm mềm nước.

Điều này sẽ giúp ngăn việc hình thành cặn vôi.

15.3 Sau Mỗi Lần Giặt

Để cửa mở trong một lúc. Điều này giúp ngăn chặn nấm mốc và mùi đọng lại hình thành bên trong thiết bị.

Để cửa mở sau khi giặt cũng sẽ giúp bảo quản gioăng cửa.

15.4 Giặt Bảo Trì Với Chương Trình "Làm sạch lồng giặt"

Với việc sử dụng chế độ giặt ở nhiệt độ thấp, có thể cặn sẽ tích tụ bên trong lồng giặt.

Chúng tôi khuyên bạn nên sử dụng chương trình "Làm sạch lồng giặt" để vệ sinh lồng giặt thường xuyên để loại bỏ sạch cặn.

Để chạy chế độ giặt bảo trì:

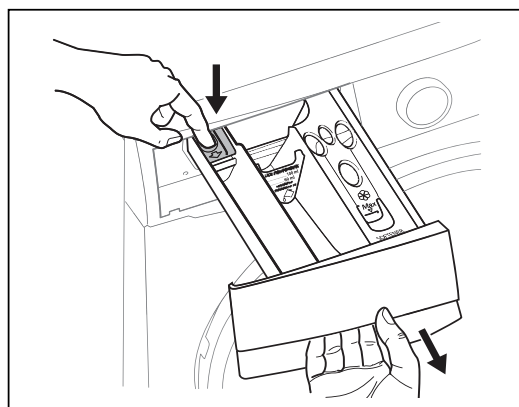
- Cẩn để lồng giặt trống.
- Chọn chương trình "Làm sạch lồng giặt".
- Nhấn Bắt Đầu/Tạm Dừng để bắt đầu chương trình.

15.5 Vệ Sinh Ngăn Đựng Chất Giặt Tẩy

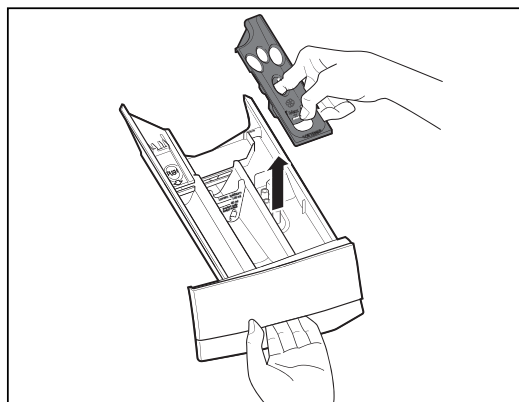
i Các hình ảnh trong sách hướng dẫn này là sơ đồ và có thể không tương ứng chính xác với sản phẩm của bạn. Nếu một bộ phận không có trong sản phẩm bạn đã mua thì sản phẩm đó vẫn hợp lệ đối với các mẫu máy khác.

Ngăn đựng chất giặt tẩy cần được vệ sinh thường xuyên. Tháo ngăn bằng cách nhấn chốt xuống và kéo ra.

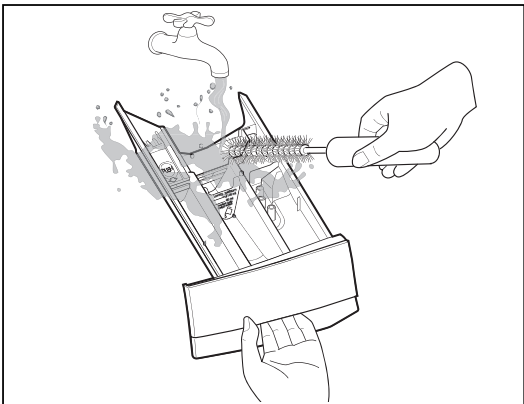
Rửa sạch ngăn dưới vòi nước để loại bỏ bất kỳ vết xà phòng bị đóng cặn nào.



Để hỗ trợ việc làm sạch, phần trên cùng của ngăn chất giặt tẩy cần được tháo ra.

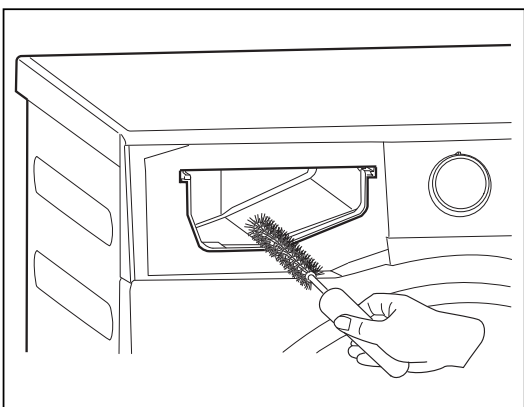


Làm sạch ngăn chứa bằng bàn chải đánh răng cũ dưới vòi nước.



15.6 Vệ Sinh Hộc Ngăn

Sau khi đã tháo ngăn ra, sử dụng bàn chải nhỏ để vệ sinh hộc, đảm bảo rằng tất cả cặn lắng bột giặt được loại bỏ khỏi phần trên và phần dưới của hộc. Cho ngăn vào lại và chạy chương trình xả mà không có quần áo nào ở trong lồng giặt.



15.7 Vệ Sinh Bơm

i Thường xuyên kiểm tra bơm xả và chắc chắn rằng bơm sạch.

Vệ sinh bơm nếu:

- Thiết bị không xả nước.
- Lồng giặt không thể xoay.
- Thiết bị sinh ra tiếng ồn bất thường do bị tắc nghẽn bơm xả.
- Màn hình hiển thị mã báo động do gặp vấn đề với đường ống xả nước.

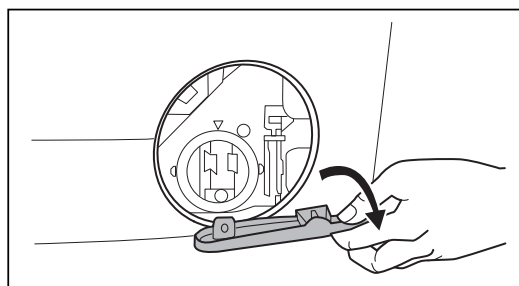
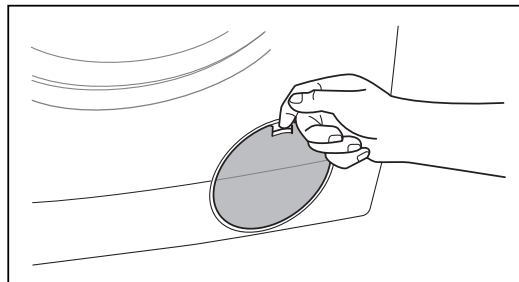
⚠ CẢNH BÁO!

Tháo phích cắm ra khỏi ổ cắm điện.

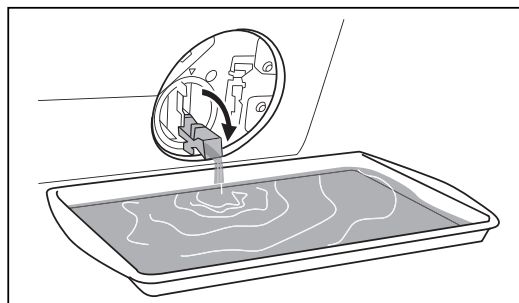
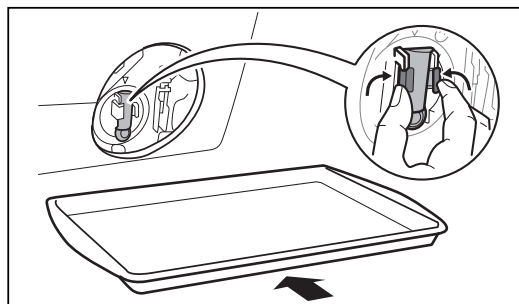
Không tháo bộ lọc ra trong khi thiết bị hoạt động. Không vệ sinh bơm xả nếu nước trong thiết bị còn nóng. Nước phải lạnh trước khi bạn vệ sinh bơm xả.

Để vệ sinh bơm xả:

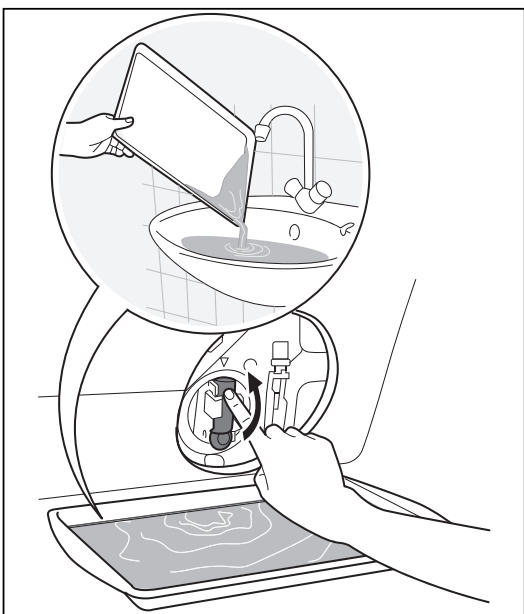
1. Mở cửa bơm xả.



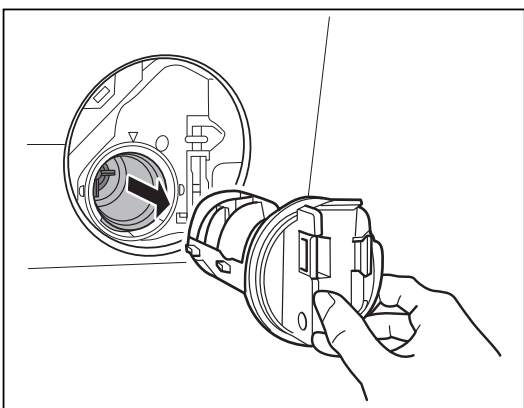
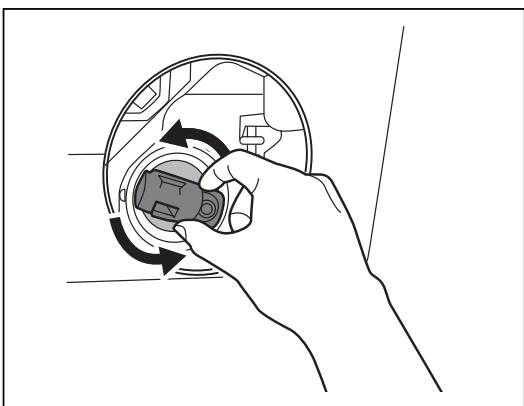
2. Đặt vật đựng dưới hộc bơm xả để hứng nước chảy ra.
Nhấn hai cần gạt và kéo về phía ống xả để cho nước chảy ra.



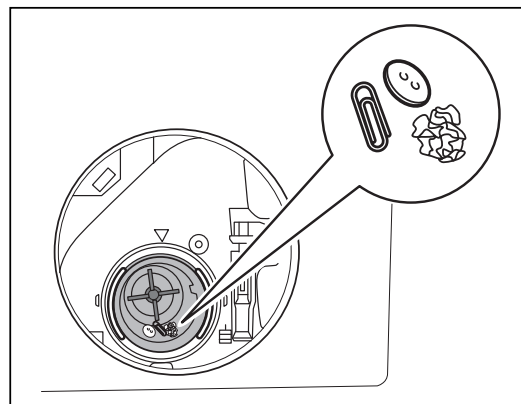
3. Khi khay đựng chứa đầy nước, đặt lại ống xả và đổ nước trong khay đựng. Thực hiện lại các bước 2, 3 cho đến khi không còn thêm nước chảy ra từ bơm xả.



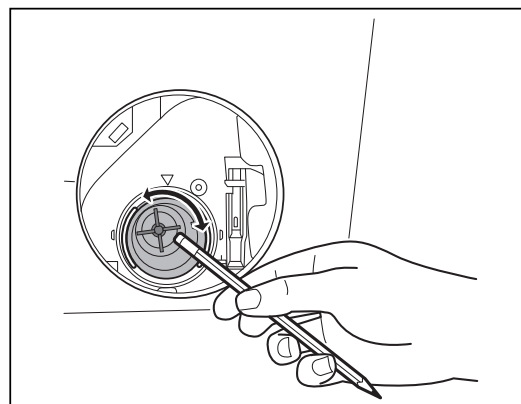
4. Ấn ống thoát nước lùi lại và quay bộ lọc ngược chiều kim đồng hồ để tháo nó ra.



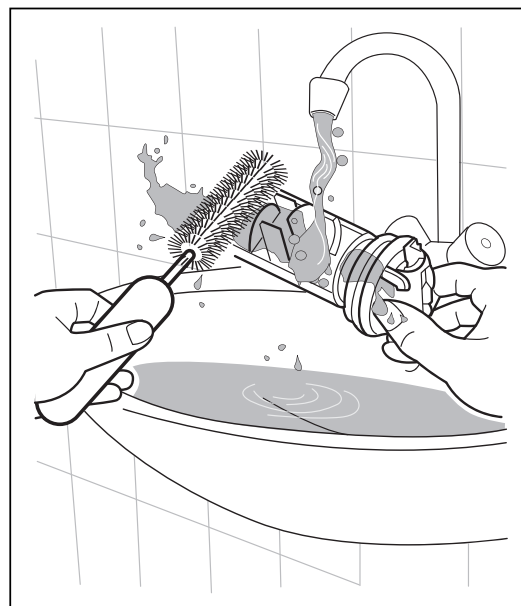
5. Loại bỏ bụi xơ và các vật từ bơm (nếu có).



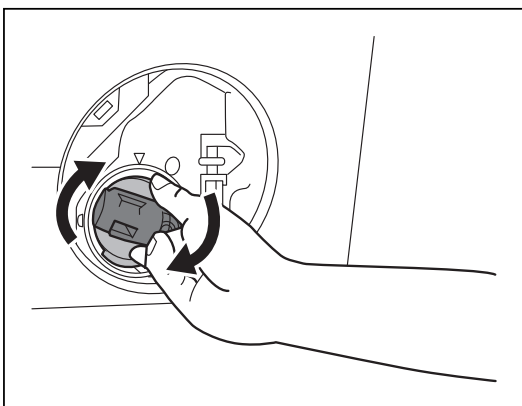
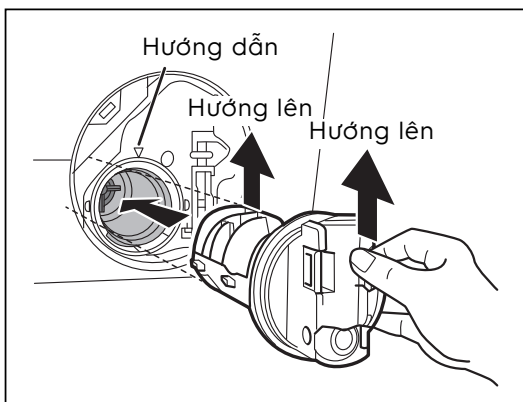
6. Đảm bảo rằng cánh quạt bơm có thể xoay. Nếu điều này không xảy ra, liên hệ với trung tâm dịch vụ.



7. Vệ sinh bộ lọc dưới vòi nước.



8. Đặt bộ lọc lại vào trong vỏ sao cho phần hở ra ngửa lên. Đảm bảo rằng quý vị vặn chặt bộ lọc đúng cách để ngăn rò rỉ.



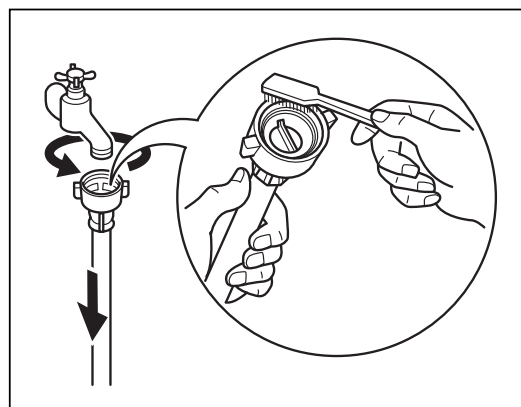
9. Đặt lại cửa nạp và đóng cửa bơm xả.

15.8 Vệ Sinh Bộ Lọc Nạp Nước

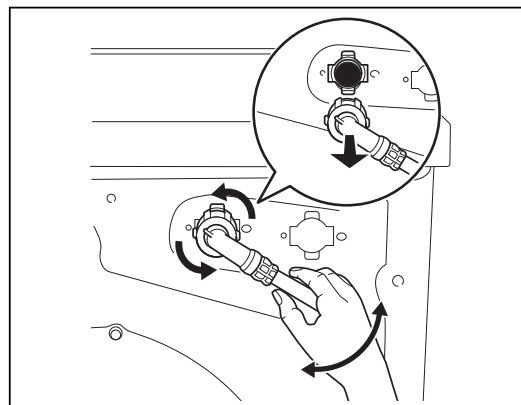
Nếu nước rất cứng hoặc chứa các vết cặn vôi thì bộ lọc nạp nước có thể bị tắc nghẽn. Do đó thỉnh thoảng nên vệ sinh bộ lọc.

Để vệ sinh bộ lọc nạp nước:

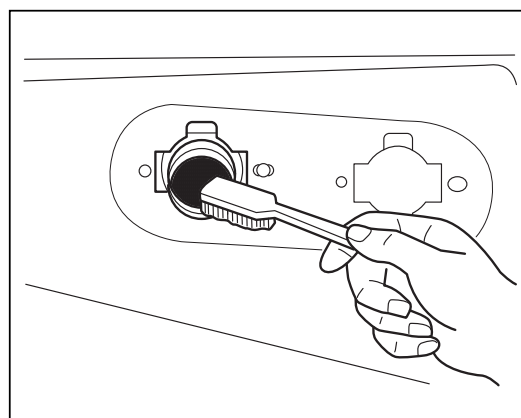
1. Đóng vòi nước lại.
2. Tháo ống nạp nước khỏi vòi nước.
3. Vệ sinh bộ lọc trong ống nạp nước bằng bàn chải cứng.



4. Tháo ống nạp nước đằng sau thiết bị.



5. Vệ sinh bộ lọc trong van bằng bàn chải cứng hoặc khăn.



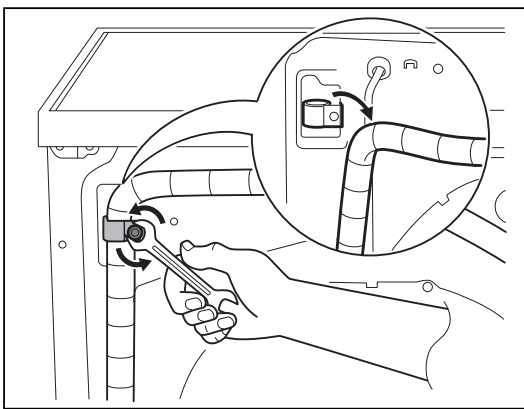
6. Lắp lại ống nạp nước. Đảm bảo rằng các khớp nối đều chặt để ngăn rò rỉ.
7. Mở vòi nước.

15.9 Các Biện Pháp Phòng Ngừa Đóng Băng

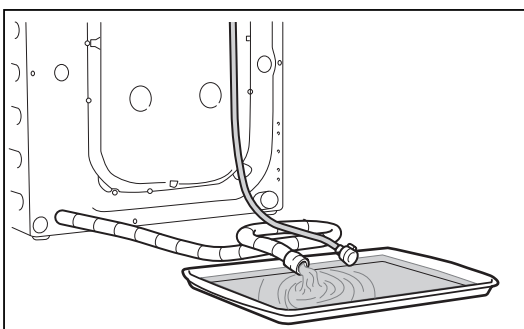
Nếu thiết bị được lắp đặt ở khu vực có nhiệt độ có thể xuống dưới 0 °C, tháo bỏ nước còn lại khỏi ống dẫn nước vào và bơm thoát nước.

Thoát Nước Khẩn Cấp

1. Rút phích điện chính ra khỏi ổ điện chính. Tắt vòi nước.
2. Tháo nước khỏi ống dẫn nước vào.
3. Tháo ống xả khỏi giá đỡ phía sau và tháo móc ra khỏi bồn hoặc đầu vòi.



4. Kéo đầu của ống xả và ống nạp vào trong thau đặt trên sàn nhà và cho phép nước chảy ra.



5. Khi nước không chảy ra nữa, lắp lại ống nạp và ống xả.

i Khi bạn có ý định khởi động lại máy, chắc chắn rằng nhiệt độ phòng trên 0 °C.

16. KHẮC PHỤC SỰ CỐ

16.1 Nguyên Nhân Có Thể Có

Một số vấn đề là do thiếu bảo trì đơn giản hoặc sơ suất mà có thể được giải quyết dễ dàng mà không cần gọi nhân viên kỹ thuật. Trước khi liên hệ với Trung Tâm Dịch Vụ địa phương của bạn, vui lòng thực hiện việc kiểm tra nêu bên dưới.

Một khi đã loại bỏ được vấn đề, nhấn nút Bắt Đầu/Tạm Dừng để khởi động lại chương trình. Nếu sau khi thực hiện tất cả các kiểm tra này, vấn đề vẫn còn, hãy liên hệ với Trung Tâm Dịch Vụ địa phương của bạn.



CẢNH BÁO!

Hủy kích hoạt thiết bị trước khi làm kiểm tra.

Mã Báo Động

E 10 Máy không được đổ đầy nước.

E 20 Máy không thể xả nước.

E 40 Cửa không được đóng hoặc cửa không được đóng đúng cách. Vui lòng kiểm tra các cửa !

E H0 Nguồn điện không ổn định. Chờ cho tới khi nguồn điện ổn định thì máy sẽ tự động vận hành lại.

E 91 Không có giao tiếp giữa các bộ phận điện tử của thiết bị gia dụng. Tắt đi và bật lại.

Sự cố	Nguyên nhân có thể có	Giải pháp
Máy giặt không khởi động :	Cửa không được đóng. (Mã lỗi: E 40)	Đóng cửa lại một cách chắc chắn.
	Phích cắm không được cắm đúng vào ổ cắm điện.	Cắm phích cắm vào ổ cắm điện.
	Không có điện tại ổ cắm.	Vui lòng kiểm tra việc lắp đặt ổ cắm điện trong nhà của bạn.
	Chưa nhấn nút Bắt Đầu/Tạm Dừng.	Nhấn nút Bắt Đầu/Tạm Dừng.
	Chức năng "Tri hoãn khởi động" đã được chọn.	Nếu muốn giặt quần áo ngay, hãy hủy chức năng "Tri hoãn khởi động".
Máy không được đổ đầy nước :	Nguồn cấp Chính không ổn định. (Nếu E H0 xuất hiện trên màn hình hiển thị).	Đợi cho đến khi nguồn cấp chính ổn định. Thiết bị gia dụng sẽ tự động khởi động.
	Vòi nước đóng. (Mã lỗi: E 10)	Mở vòi nước.
	Ống nạp bị đè hoặc xoắn lại. (Mã lỗi: E 10)	Kiểm tra đầu nối ống nạp.
	Bộ lọc trong ống nạp nước bị tắc. (Mã lỗi: E 10)	Vệ sinh bộ lọc ống nạp nước.
	Cửa không được đóng đúng cách. (Mã lỗi: E 40)	Đóng cửa lại một cách chắc chắn.

Sự cố	Nguyên nhân có thể có	Giải pháp
Máy được đổ đầy sau đó rút sạch ngay lập tức :	Đầu ống xả quá thấp. (Mã lỗi: E 10)	Tham khảo đoạn liên quan trong mục "Xả nước".
Máy không thể xả hoặc vắt :	Ống xả bị đờ hoặc bị xoắn lại. (Mã lỗi: E 20)	Kiểm tra đầu nối ống xả.
	Bơm xả bị tắc nghẽn. (Mã lỗi: E 20)	Vệ sinh bộ lọc tách nước.
	Tùy chọn "Giữ/Xả & Dừng" đã được chọn.	Nhấn Bắt Đầu/Tạm Dừng để ráo nước. hoặc Chọn chương trình vắt.
Có nước trên sàn :	Đồ giặt không được phân bố đều trong lồng giặt.	Tạm dừng máy và dùng tay phân bố lại đồ giặt.
	Sử dụng quá nhiều bột giặt hoặc bột giặt không thích hợp (tạo ra quá nhiều bọt).	Giảm khối lượng bột giặt hoặc sử dụng bột giặt khác. (Tham khảo trang 33)
	Kiểm tra xem có bất kỳ rò rỉ nào từ một trong số các khớp nối của ống nạp. Không phải lúc nào cũng dễ biết được điều này trong khi nước chảy xuống ống; kiểm tra xem nó có bị ướt hay không.	Kiểm tra chỗ nối ống nạp nước.
	Ống xả bị hỏng.	Hãy liên hệ với trung tâm dịch vụ.
	Sử dụng quá ít bột giặt hoặc bột giặt không thích hợp.	Tăng khối lượng bột giặt hoặc sử dụng bột giặt khác (Tham khảo trang 33).
Kết quả giặt không thỏa mãn :	Các vết bẩn cứng đầu chưa được xử lý trước khi giặt.	Sử dụng các sản phẩm thương mại để xử lý các vết bẩn cứng đầu.
	Đã không chọn nhiệt độ phù hợp.	Kiểm tra xem liệu bạn đã chọn nhiệt độ phù hợp chưa.
	Khối lượng đồ giặt quá nhiều.	Giảm khối lượng.
Cửa không mở được :	Chương trình vẫn đang hoạt động.	Đợi cho đến khi kết thúc chu kỳ giặt.
	Có nước trong lồng giặt.	Bạn phải xả nước để mở cửa (tham khảo phần "Mở Cửa" trên trang 28).
	Vấn đề này có thể gây ra bởi lỗi của thiết bị.	Liên hệ với Trung tâm bảo hành. Nếu bạn cần mở cửa, vui lòng đọc kỹ điều khoản "Mở cửa Khẩn Cấp" ở trang kế tiếp (tham khảo trang 45).

Sự cố	Nguyên nhân có thể có	Giải pháp
Máy rung hoặc gây ra tiếng ồn :	Bulông vận chuyển và vỏ chưa được tháo ra.	Kiểm tra việc lắp đặt thiết bị phù hợp.
	Các chân đỡ chưa được điều chỉnh.	Kiểm tra mức bằng phù hợp của thiết bị.
Máy rung hoặc gây ra tiếng ồn :	Đồ giặt không được phân bố đều trong lồng giặt.	Tạm dừng máy và dùng tay phân bố lại đồ giặt.
	Có rất ít đồ giặt trong lồng giặt.	Cho thêm đồ giặt vào máy.
	Sàn nhà bấp bênh như sàn gỗ.	Tham khảo đoạn liên quan trong mục "Lắp đặt máy vào vị trí".
Thời gian chu kỳ lâu hơn được hiển thị :	Sử dụng quá nhiều bột giặt.	Giảm khối lượng bột giặt hoặc sử dụng bột giặt khác. (Tham khảo trang 33)
	Mất cân bằng máy.	Phân phối lại đồ giặt vào lồng giặt theo cách thủ công và bắt đầu lại giai đoạn vắt.
Các chu kỳ ngắn hơn so với thời gian hiển thị :	Các thiết bị tính toán thời gian mới theo tải giặt.	
Bắt đầu vắt muộn hoặc máy không vắt :	Thiết bị điện tử phát hiện sự mất cân bằng bị phát tín hiệu bởi vì đồ giặt không được phân bố đều trong lồng giặt. Đồ giặt được phân bố lại bằng cách xoay ngược lồng giặt lại.	Tạm dừng máy và dùng tay phân bố lại đồ giặt.
	Điều này có thể xảy ra vài lần trước khi quần áo được cân bằng và máy tiếp tục vắt bình thường. Nếu sau 10 phút, đồ giặt vẫn không được phân bố đều trong lồng giặt, máy sẽ không quay. Trong trường hợp này, dùng tay phân bố lại khối lượng và chọn chương trình quay.	
Máy phát ra tiếng ồn bất thường :	Máy không được lắp đặt phù hợp.	Đảm bảo rằng mức bằng của thiết bị đã phù hợp. Tham khảo mục "Lắp Đặt".
	TraBulông vận chuyển hoặc vỏ không được tháo ra.	Đảm bảo rằng vỏ và/hoặc bu lông vận chuyển đã được tháo ra. Tham khảo mục "Mở thùng đóng gói".
	Khối lượng có thể quá nhỏ.	Thêm đồ giặt vào trong lồng giặt.
Không thấy nước ở trong lồng giặt :	Máy dựa trên công nghệ hiện đại hoạt động rất tiết kiệm bằng cách sử dụng rất ít nước mà không tác động đến hiệu suất.	

Sự cố	Nguyên nhân có thể có	Giải pháp
Máy không sấy hoặc sấy không đúng cách :	"Thời gian sấy" hay "Độ khô" không được chọn.	Chọn thời gian sấy và mức độ khô.
	Các vòi nước không bật. (Mã lỗi: E 10)	Mở vòi nước.
	Bơm xả bị tắc nghẽn. (Mã lỗi: E 20)	Vệ sinh bộ lọc nước.
	Máy bị quá tải.	Giảm tải giặt trong trống.
	Chương trình sấy, thời gian sấy và mức độ khô là không phù hợp với loại quần áo.	Chọn chương trình sấy, thời gian hoặc mức độ khô thích hợp.
Hiển thị thời gian được đồng lạnh ở cuối chu kỳ khô hơn 30 phút :	Máy được tối ưu hóa chu trình làm khô theo các loại máy giặt và kích thước tải. Nó sẽ khác nhau cho từng loại vải như sự hấp thụ nước là khác nhau.	Đây là bình thường và không phải là mối quan tâm vì nó không ảnh hưởng hiệu quả của máy.

i Nếu bạn không thể xác định hoặc giải quyết được vấn đề, hãy liên hệ với trung tâm dịch vụ của chúng tôi. Trước khi gọi điện, hãy ghi lại model, số sê-ri và ngày mua máy: Trung Tâm Dịch Vụ sẽ yêu cầu thông tin này.

16.2 Mở Cửa Khẩn Cấp

Trong trường hợp lỗi nguồn điện hoặc lỗi cửa thiết bị sẽ bị khoá lại. Chương trình giặt vẫn tiếp tục hoạt động khi có điện trở lại. Nếu cửa vẫn bị khoá trong trường hợp hợp bị lỗi, chúng ta vẫn có thể mở cửa bằng cách sử dụng mở khoá khẩn cấp.

Trước khi mở cửa :

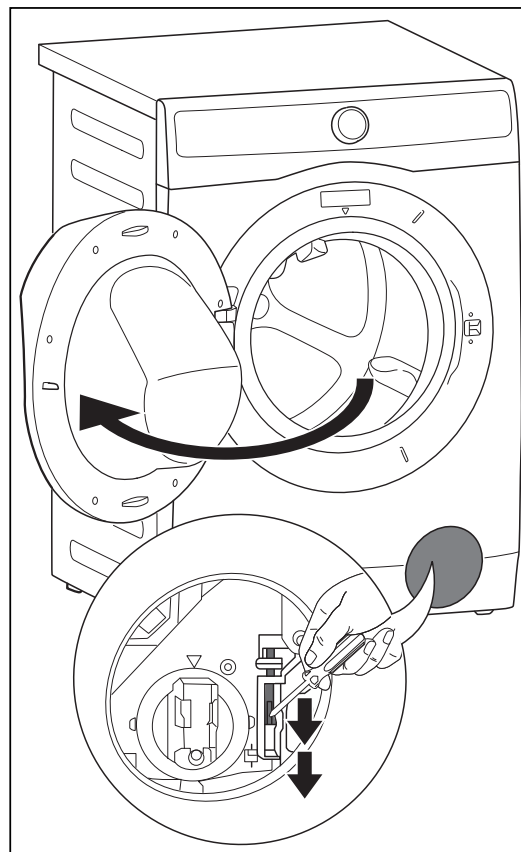
⚠ CẢNH BÁO!

Bảo đảm rằng nhiệt độ nước và đồ giặt không ở nhiệt độ quá nóng. Hãy chờ cho tới khi nước nguội bớt. Bảo đảm rằng mực nước trong lồng giặt không quá cao. Hãy sử dụng tính năng thoát nước khẩn cấp (tham khảo "Thoát Nước Khẩn Cấp" trên trang 40).

Bảo đảm rằng lồng giặt không còn quay. Chờ cho tới khi lồng giặt đứng yên.



Để mở cửa, vui lòng thao tác như sau:

1. Nhấn phím cảm ứng Mở / Tắt để tắt thiết bị.
2. Rút điện ra khỏi nguồn.
3. Mở cửa bộ lọc.
4. Sử dụng công cụ thích hợp để kéo đai mở khóa khẩn cấp (đai màu đỏ) xuống hai lần (bạn sẽ nghe thấy tiếng "tách") và giữ nguyên như thế, đồng thời kéo tay cầm cửa để mở cửa ra. Nếu không thể mở cửa trong khi kéo đai, thử thả ra sau đó mở cửa.
5. Lấy đồ trong lồng giặt ra.
6. Đóng cửa bộ lọc.



17. CÁC VẤN ĐỀ VỀ MÔI TRƯỜNG

17.1 Vật Liệu Đóng Gói

 Vật liệu có đánh dấu biểu tượng  có thể tái chế được.

>PE=<polyethylene


>PS=<polystyrene

>PP=<polypropylene

Điều này có nghĩa là chúng có thể được tái chế bằng cách xử lý chúng phù hợp trong đồ chứa thu thập thích hợp.

17.2 Máy Cũ

Sử dụng các địa điểm vứt bỏ được phép để vứt bỏ thiết bị cũ.

Biểu tượng  trên sản phẩm hoặc trên bao bì cho thấy rằng sản phẩm có thể không được xử lý như chất thải gia đình. Thay vào đó nó cần được chuyển tới điểm thu gom thiết bị để tái chế thiết bị điện và điện tử.

Bằng cách chắc chắn sản phẩm này được thải bỏ đúng cách, bạn sẽ giúp ngăn các hậu quả tiềm ẩn đối với môi trường và sức khỏe con người, mà việc xử lý chất thải sai quy cách gây ra.

Để biết thêm thông tin chi tiết về việc tái chế sản phẩm này, vui lòng liên hệ văn phòng thành phố địa phương của bạn, cơ quan phụ trách vứt bỏ rác thải sinh hoạt hoặc cửa hàng nơi bạn mua sản phẩm.

17.3 Gợi Ý về Hệ Sinh Thái

Để tiết kiệm nước, năng lượng và để giúp bảo vệ môi trường, chúng tôi khuyến nghị rằng bạn nên làm theo các lời khuyên sau đây:

- Đồ giặt bẩn thông thường có thể được giặt mà không cần giặt sơ bộ để tiết kiệm chất tẩy rửa, nước và thời gian (môi trường cũng được bảo vệ!).
- Máy làm việc tiết kiệm hơn nếu được cho đầy đồ.
- Bằng việc xử lý thích hợp trước khi giặt, vết bẩn có thể bị loại bỏ; thì đồ giặt có thể được giặt ở nhiệt độ thấp.
- Đo lường chất giặt tẩy theo độ cứng của nước, độ bẩn và lượng đồ đang giặt.

ELECTROLUX.COM

G0044161-001-A26193903